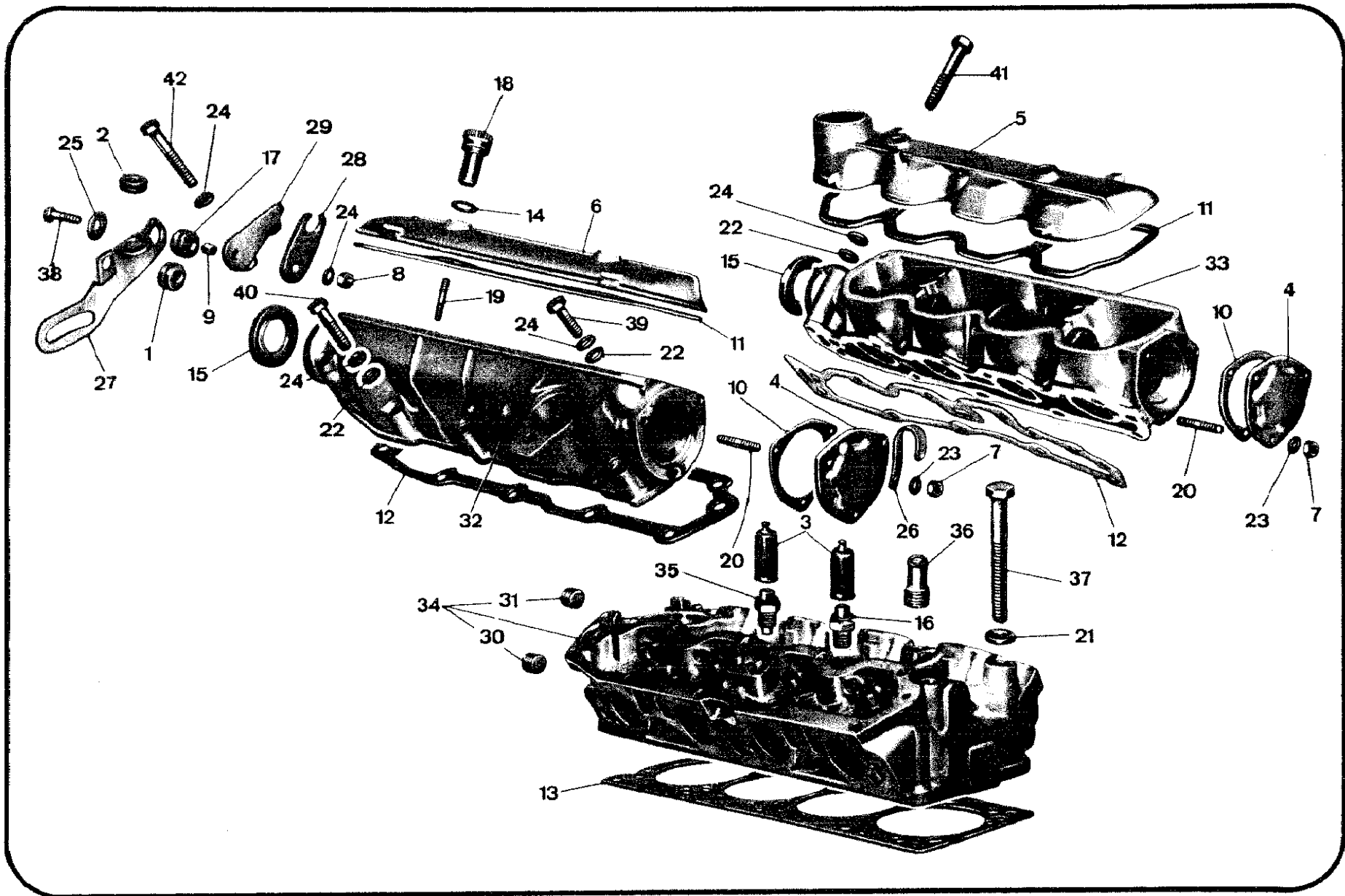


TESTE CILINDRI - COPERCHI PUNTERIE - CULASSES - COUVERCLES DE CARTERS D'ARBRES A CAMES
CYLINDER HEAD - CAMSHAFT HOUSINGS - ZYLINDERKOPF - NOCKENWELLENGEHAUSE - HAUBEN

Tav. 1

Tav. 1



1781+594+8840
3-1-02; 3:04PM;

TESTE CILINDRI - COPERCHI PUNTERIE - CULASSES - COUVERCLES DE CARTERS D'ARBRES A CAMES

Tav. 1

CYLINDER HEAD - CAMSHAFT HOUSINGS - ZYLINDERKOPF - NOCKENWELLENGEHÄUSE - HAUBEN

Tav. 1

N.	N. Ord.	Origine od.ubic.	Q.	C.S.	Appl.	DENOMINAZIONE	DESIGNATION	DESCRIPTION	BENENNUNG	per tipi - p. types for types - für Bm.
1	10396480		1			Anello passacavi	Anneau	Grommet	Ring	
2	10397280		1			Anello ammortizzatore tubo va rifica livello olio	Bague	Buffer	Ring	
3	4124626		2			Cappuccio p.trasmitt.ed inter.	Capuchon	Cap	Kappe	
4	4220200		2			Coperchio teste superiori	Couvercle AR	Cover, rear	Deckel, hi.	
5	82315352		1			Coperchio punterie di scarico	Carter arbre à cames échapp.	Cover, exhaust	Haube, Auslass	
6	82315353		1			Coperchio punterie di aspiraz.	Carter arbre à cames admiss.	Cover, intake	Haube, Einlass	
7	15896211		6			Dado fiss.coperchi teste sup.	Ecrou	Nut	Mutter	
8	16100811		1			Dado fiss.staffa p.alternatore	Ecrou	Nut	Mutter	
9	4049182		1			Distanziale p.staffa fissag- gio alternatore	Entretoise	Spacer	Distanzring	
10	4123150		2			Guarnizione coperchi teste cilindri superiori	Joint	Gasket	Dichtung	
11	4158646		2			Guarnizione coperchi punterie	Joint	Gasket	Dichtung	
12	4268806		2			Guarnizione fra teste cilindri	Joint	Gasket	Dichtung	
13	4341243		1			Guarnizione testa cilin.infer.	Joint	Gasket	Dichtung	
14	10279985		4			Guarnizione per pomelli	Rondelle	Washer	Dichtung	
15	40000470		2			Guarnizione di tenuta p.alber- ri distribuzione	Joint d'étanchéité	Seal	Dichtung	
16	4189508		1			Interruttore indicaz.eccessi- va temp.acqua motore	Thermocontact	Switch, overheating	Temperaturschalter	
17	4049181		1			Isolante p.staffa fiss.altern.	Isolant	Insulator	Isolator	
18	4209760		4			Pomello fiss.coperchi punterie	Ecrou à tête moletée	Knurled nut	Rändelmutter	
19	11500221		4			Prigioniero fiss.cop.punterie	Goujon	Stud	Stiftschraube	
20	13540721		6			Prigioniero fiss.cop.teste	Goujon	Stud	Stiftschraube	
21	4183600		10			Rosetta fiss.testa cilindri infer.al basamento	Rondelle	Washer	Scheibe	
22	10519601		18			Rosetta fiss.teste cilin.sup.	Rondelle	Washer	Scheibe	

TESTE CILINDRI - COPERCHI FUNTERIE - CULASSES - COUVERCLES DE CARTERS D'ARBRES A CAMES

Tav. 1

CYLINDER HEAD - CAMSHAFT HOUSINGS - ZYLINDERKOPF - NOCKENWELLENGEHÄUSE - HAUBEN

Tav. 1

N.	N. Ord.	Origine od ubic.	Q.	CS.	Appl.	DENOMINAZIONE	DESIGNATION	DESCRIPTION	BENENNUNG	per tipi - p. types for types - für Bm.
23	11197770		6			Rosetta el.fiss.coperchi teste	Rondelle élast.	Washer, lock	Federscheibe	
24	11198070		21			Rosetta el.fiss.teste cilin. super.e squadra p.alternat.	Rondelle élast.	Washer, lock	Federscheibe	
25	12642001		1			Rosetta fiss.staffa p.alternat.	Rondelle	Washer	Scheibe	
26	4311597		1			Staffa sostegno tubo acqua	Bride	Holder	Halter	
27	4356317		1			Staffa fissaggio alternatore	Bride	Bracket	Bügel	
28	4360177		1			Staffa sost.cavo alta tensione	Bride	Bracket	Bügel	
29	4352394		1			Squadra sostegno staffa fiss. alternatore	ierre de support	Bracket, support	Winkelstück	
30	14325001		1			Tappo testa cilindri infer. (16 x 1,5)	Bouchon	Plug	Stopfen	
31	14326007		2			Tappo p.testa cilindri infer. (10 x 1,25)	Bouchon	Plug	Stopfen	
32	4298487		1			Testa cilin.(sup.lato aspir.)	Carter d'arbre à cames (côté adm.)	Housing, intake camshaft	Nockenwellengehäuse, Einlass	
33	433889.		1			Testa cilin.(sup.lato scarico)	Carter d'arbre à cames(côté échapp.)	Housing, exhaust camshaft	Nockenwellengehäuse, Auslass	
34	4339819		1	A		Testa cilin.compl.(parte inf.)	Culasse ass.	Head, cylinder	Zylinderkopf kpl.	
	372747		1	B		Testa cilin.compl.(parte inf.)	Culasse ass.	Head, cylinder	Zylinderkopf kpl.	
35	4108672		1			Trasmettitore p.termometro temperatura acqua	Transmetteur thermom.eau	Transmitter	Geber, Wasserthermometer	
36	4151673		1			Tubo mandata acqua al riscald. climatiseur	Tube eau au	Hose, heater	Schlauch, Heizer	
37	4188601		10			Vite fiss.testa cilindri inf.	Vis	Bolt	Schraube	
38	16043821		1			Vite fiss.staffa p.alternatore	Vis	Bolt	Schraube	
39	16044021		8			Vite corta fiss.teste cil.sup.	Vis (courte)	Bolt, short	Schraube, kurz	
40	16044321		8			Vite media fiss.teste cil.sup.	Vis (moyenne)	Bolt, medium	Schraub.	
41	16044821		2			Vite lunga fiss.teste cil.sup.	Vis (longue)	Bolt, long	Schraube, lang	
42	16045021		2			Vite fiss.testa aspirazione e staffa alternatore	Vis	Bolt	Schraube	
A	((fino a motore n.)					(jusqu'à moteur n.)		(up to engine No.)	(bis Motor Nr.)	
B	(da motore n.)					(de moteur n.)		(from engine No.)	(ab Motor Nr.)	

TESTE CILINDRI - COPERCHI PUNTERIE - CULASSES - COUVERCLES DE CARTERS D'ARBRES A CAMES

CYLINDER HEAD - CAMSHAFT HOUSINGS - ZYLINDERKOPF - NOCKENWELLENGEHAUSE - HAUBEN

Tav. 1

Tav. 1

