

# 22/ 50  
701159410040  
3 1 02: 3:04PM;



BETA

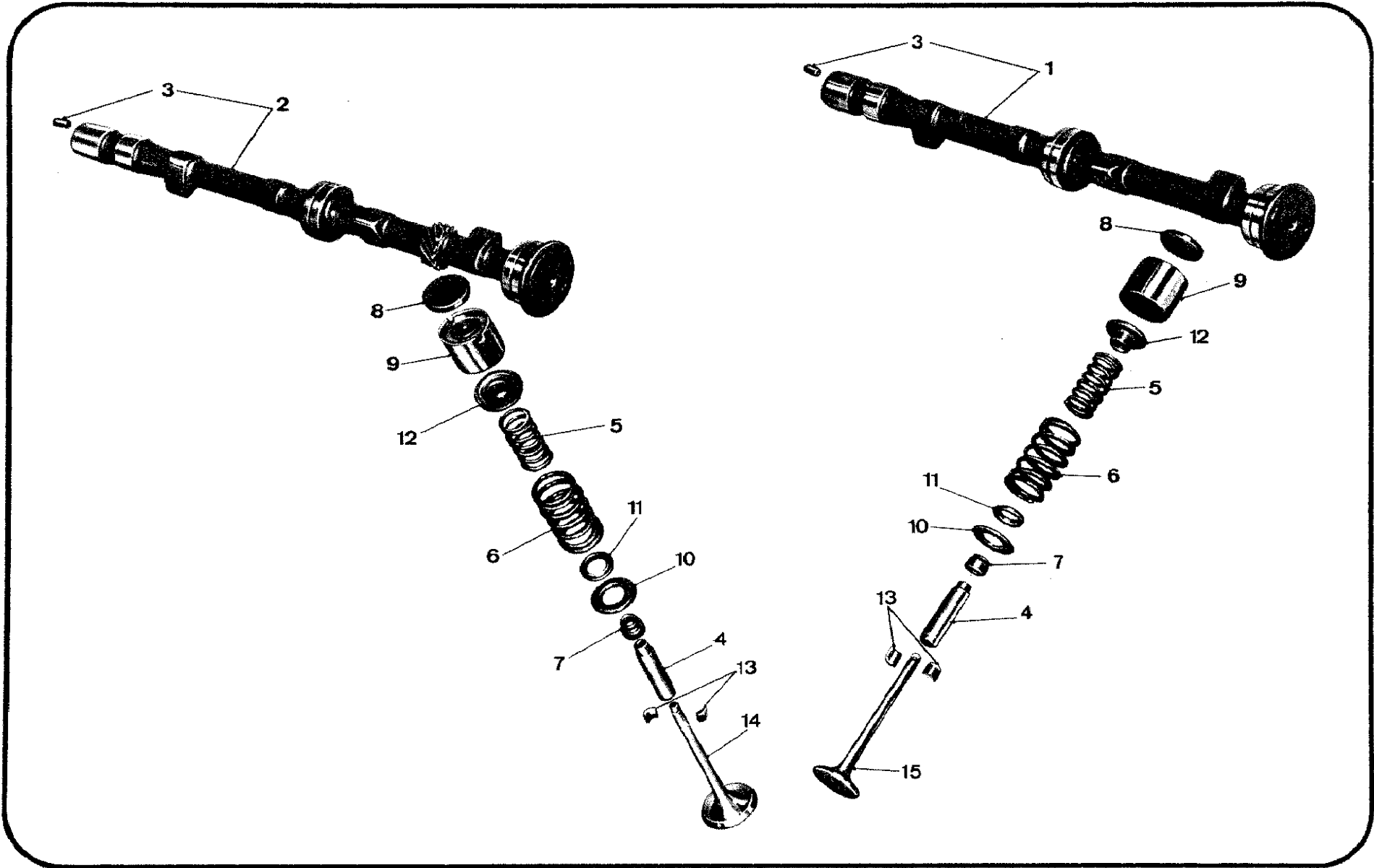
MOTORE - MOTEUR - ENGINE - MOTOR  
DISTRIBUZIONE - DISTRIBUTION - VALVE GEAR - STEUERUNG



BETA

Tav. 5

Tav. 5



N.	N. Ord.	Origine odubic.	Q.	C.S.	Appl.	DENOMINAZIONE	DESIGNATION	DESCRIPTION	BENENNUNG	per tipi - p. types for types - für Bau.
8	4331547		8			Piattello registrazione valvole (spess.mm 4,30)	Pastille	Shim, adjusting	Stellscheibe	
	4331551		8			Idem (spess.mm 4,40)	Pastille	Shim, adjusting	Stellscheibe	
	4331555		8			Idem (spess.mm 4,50)	Pastille	Shim, adjusting	Stellscheibe	
	4331559		8			Idem (spess.mm 4,60)	Pastille	Shim, adjusting	Stellscheibe	
	4331563		8			Idem (spess.mm 4,70)	Pastille	Shim, adjusting	Stellscheibe	
9	4152447		8			Punteria comando valvole	Poussoir	Tappet	Stößel	
10	4123210		8	A		Rosetta appoggio molle	Rondelle	Washer	Scheibe	
	4372020		8	B		Rosetta appoggio molle	Rondelle	Washer	Scheibe	
11	4123209		8	A		Scodellino inferiore molle	Cuvette	Cup, lower	Teller, unt.	
	4371517		8	B		Scodellino inferiore molle	Cuvette	Cup, lower	Teller, unt.	
12	4166789		8			Scodellino superiore molle	Coupelle	Collar	Teller, ob.	
13	14196870		16			Semicono ritegno molle	Demi-cône	Split - collet	Kegelstück	
14	4300760		4			Valvola di aspirazione	Soupape d'admiss.	Valve, intake	Einlassventil	
15	4359309		4			Valvola di scarico	Soupape d'échapp.	Valve, exhaust	Auslassventil	

A (fino a motore n. ) (jusqu'à moteur n. ) (up to engine No. ) (bis Motor Nr. )

B (da motore n. ) (de moteur n. ) (from engine No. ) (ab Motor Nr. )

C (si fornisce fino ad esaurimento scorte) (livrée jusqu'à épuisement des stocks) (supplied up to stock exhaustion) (wird-bis zum Aufbrauch des Lagerbestandes geliefert)

Tav. 5

Tav. 5

N.	N. Ord.	Origine od ubic.	Q.	C.S.	Appl.	DENOMINAZIONE	DESIGNATION	DESCRIPTION	BENENNUNG	per tipi - p. types for types - für Bau.
1	4334837		1			Albero distribuz.com.valvole di scarico compl.	Arbre à cames ass., échapp.	Camshaft assy., exhaust	Nockenwelle kpl., Auslass	
2	4336329		1			Albero distribuz.com.valvole di aspirazione compl.	Arbre à cames ass., admiss.	Camshaft assy., intake	Nockenwelle kpl., Einlass	
3	4130961		2			Grano centraggio ingr.condot- ti comando distribuzione	Ergot	Dowel	Pass-Stift	
4	4312593		8	AC		Guida valvole (+ mm 0,02)	Guide soupape	Guide, valve	Ventilführung	
	4371514		8	A		Idem (+ mm 0,05)	d°	Do.	Do.	
	4371515		8	A		Idem (+ mm 0,10)	d°	Do.	Do.	
	4255713		8	AC		Idem (+ mm 0,20)	d°	Do.	Do.	
	4371516		8	A		Idem (+ mm 0,25)	d°	Do.	Do.	
	4371508		8	B		Idem (+ mm 0,05)	d°	Do.	Do.	
	4371509		8	B		Idem (+ mm 0,10)	d°	Do.	Do.	
	4371511		8	B		Idem (+ mm 0,25)	d°	Do.	Do.	
	4371513		8	B		Idem (+ mm 0,45)	d°	Do.	Do.	
5	4145143		8			Molla interna per valvole	Ressort int.	Spring, inner	Feder, innen	
6	4170458		8			Molla esterna per valvole	Ressort ext.	Spring, outer	Feder, aussen	
7	4174355		8			Paraolio per valvole	Joint pare-huile	Seal, oil	Öldichtring	
8	4331514		8			Piattello registrazione val- vole (spess.mm 3,25)	Pastille	Shim, adjusting	Stellscheibe	
	4331515		8			Idem (spess.mm 3,30)	Pastille	Shim, adjusting	Stellscheibe	
	4331517		8			Idem (spess.mm 3,40)	Pastille	Shim, adjusting	Stellscheibe	
	4331519		8			Idem (spess.mm 3,50)	Pastille	Shim, adjusting	Stellscheibe	
	4331521		8			Idem (spess.mm 3,60)	Pastille	Shim, adjusting	Stellscheibe	
	4331524		8			Idem (spess.mm 3,70)	Pastille	Shim, adjusting	Stellscheibe	
	4331528		8			Idem (spess.mm 3,80)	Pastille	Shim, adjusting	Stellscheibe	
	4331532		8			Idem (spess.mm 3,90)	Pastille	Shim, adjusting	Stellscheibe	
	4331513		8			Idem (spess.mm 4,00)	Pastille	Shim, adjusting	Stellscheibe	
	4331539		8			Idem (spess.mm 4,10)	Pastille	Shim, adjusting	Stellscheibe	
	4331543		8			Idem (spess.mm 4,20)	Pastille	Shim, adjusting	Stellscheibe	

