

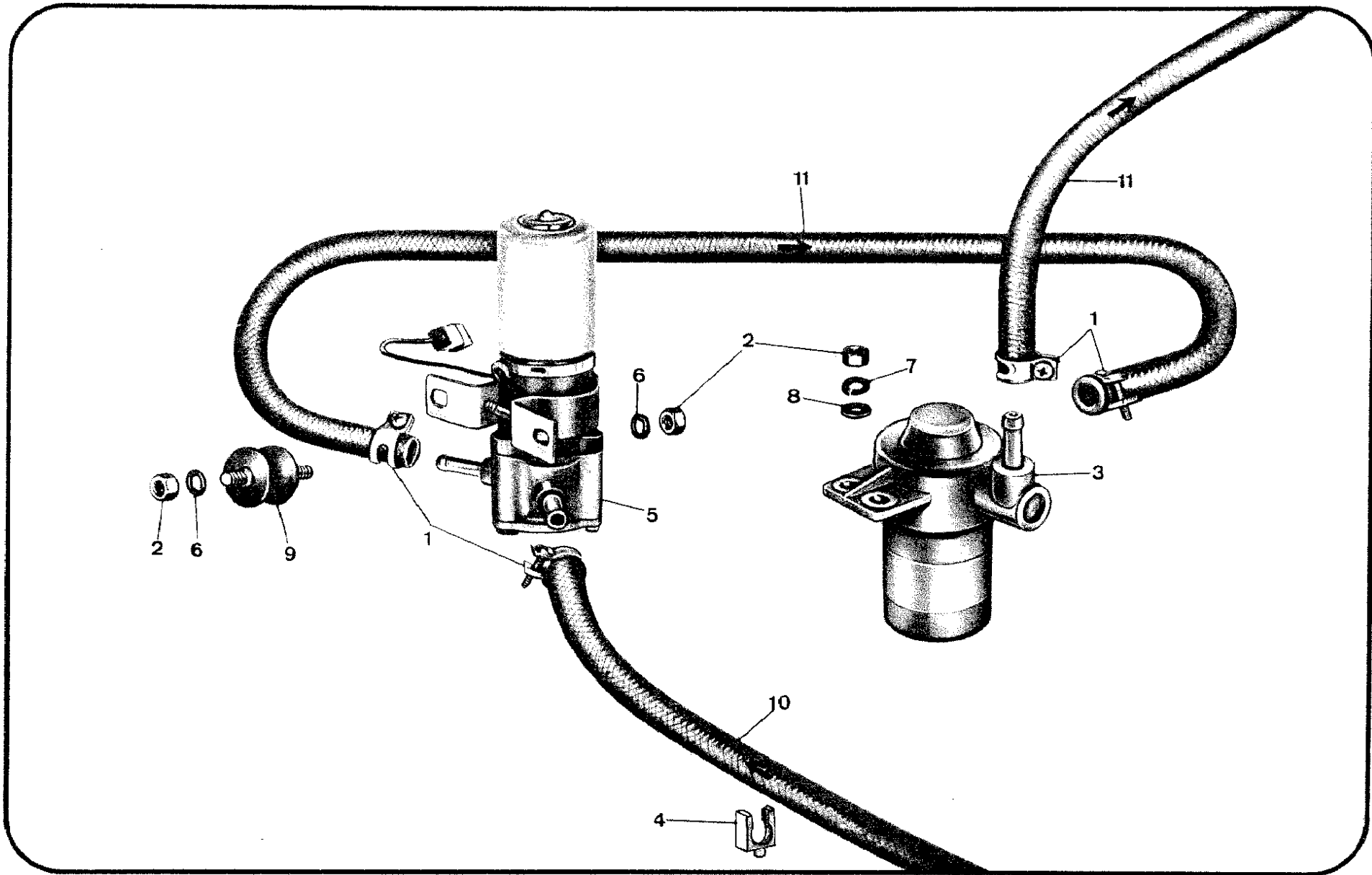
MOTORE - MOTEUR - ENGINE - MOTOR

POMPA E FILTRO CARBURANTE - POMPE ET FILTRE A ESSENCE - FUEL PUMP AND FILTER

KRAFTSTOFF-FÖRDERPUMPE UND FILTER

Tav. 8

Tav. 8



04/ 50

1701159410040

3 1 02; 3:04PM;

POMPA E FILTRO CARBURANTE - POMPE ET FILTRE A ESSENCE - FUEL PUMP AND FILTER
KRAFTSTOFF-FÖRDERPUMPE UND FILTER

Tav. 8

Tav. 8

N.	N. Ord.	Origine od ubic.	Q.	C.S.	Appl.	DENOMINAZIONE	DESIGNATION	DESCRIPTION	BENENNUNG	per tipi - p. types for types - für Bm.
1	10168590		6			Collare fiss.tubi carbur.	Collier	Clip	Schelle	
2	15896211		6			Dado fiss.pompa e filtro	Ecrou	Nut	Mutter	
3	4358029		1			Filtro carburante	Filtre	Filter	Filter	
4	14574180		1			Molletta ritegno tubo dal serbatoio alla pompa	Agrafe	Retainer	Halter	
5	4325602		1			Pompa elettrica carburante	Pompe à essence électr.	Pump, electric	Förderpumpe	
6	10516470		4			Rosetta el.fiss.pompa e tass.	Rondelle élastique	Washer, lock	Federscheibe	
7	10516471		2			Rosetta elast.fiss.filtro	Rondelle élast.	Washer, lock	Federscheibe	
8	10519401		2			Rosetra fissaggio filtro	Rondelle	Washer	Scheibe	
9	4211548		2			Tassello elast.sopporto pompa	Tasseau	Buffer	Puffer	
10	4311374		1			Tubo dal serbatoio alla pompa	Tube	Tubing	Schlauch	
11	19056687		-		A	Tubo dalla pompa al carbura- tore (tot.m 1,20)	Tube	Tubing	Schlauch	

A (particolare da richiedere a metraggio) (pièce à commander par mètre) (order by the length) (meterweise zu bestellen)

POMPA E FILTRO CARBURANTE - POMPE ET FILTRE A ESSENCE - FUEL PUMP AND FILTER
KRAFTSTOFF-FÖRDERPUMPE UND FILTER

Tav. 8

Tav. 8

