

# 40/ 50

1701159410040

3 1 02; 3:04PM;

MONTECARLO

BETA

MOTORE - MOTEUR - ENGINE - MOTOR  
 FILTRO ARIA MOTORE - FILTRE A AIR - AIR CLEANER - LUFTFILTER

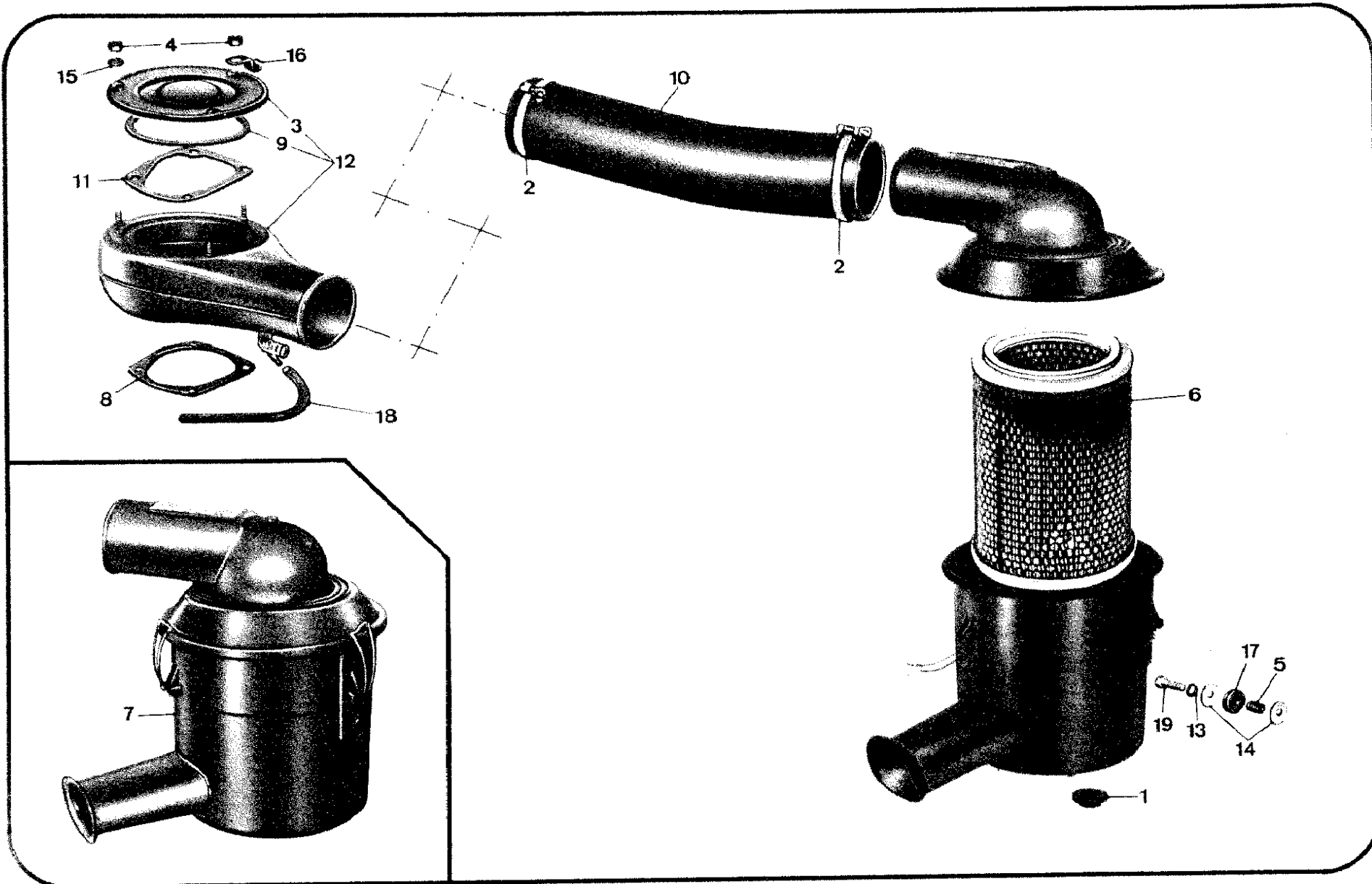
BETA

MONTECARLO

Tav. 10

Tav. 10

N.	N. Ord.	Origine od ubic.	Q.	C.S.	Appl.	DENOMINAZIONE	DESIGNATION	DESCRIPTION	BENENNUNG	per tipi - p. types for types - für Bro.
1	4286122		1			boccola centragg.filtro aria	Douille	Bushing	Büchse	
2	10292390		2			Collare per manicotto	Collier	Clip	Schelle	
3	4340751		1			Coperchio presa aria	Couvercle	Cover	Deckel	
4	12574211		3			Dado fiss.coper.presa aria	Ecrou	Nut	Mutter	
5	4130913		2			Distanziale per tassello	Entretoise	Spacer	Distanzstück	
6	4338897		1			Elemento filtrante	Elément filtrant	Element	Filtereinsatz	
7	4359062		1			Filtro aria privo di elemento	Filtre à air	Cleaner	Luftfilter	
8	4314747		1			Guarnizione fiss.presa aria al carburatore	Joint	Gasket	Dichtung	
9	4352765		1			Guarnizione per presa aria	Joint	Seal	Dichtung	
10	4344137		1			Manicotto unione filtro e presa aria	Conduit d'adduction entre prise et filtre	Hose	Schlauch	
11	4340956		1			Piastra fiss.presa aria	Plaque	Plate	Platte	
12	4340753		1			Presa aria carburat.compl.	Prise d'air carb.	Intake assy., air	Stutzen kpl.	
13	10516470		2			Rosetta el.fiss.filtro aria al passaruota	Rondelle élastique	Washer, lock	Federscheibe	
14	12643701		4			Rosetta p.tassello fissaggio filtro aria	Rondelle	Washer	Scheibe	
15	12644401		2			Rosetta fiss.cop.presa aria	Rondelle	Washer	Scheibe	
16	4360178		1			Staffa sost.cave alta tensione	Bride	Bracket	Rohrhalter	
17	4338904		2			Tassello fiss.filtro aria al passaruota	Bloc élastique	Buffer	Gummibüchse	
18	4328990		1			Tubo collegamento carburatore e presa aria	Tube	Hose, P.C.V.	Schlauch	
19	10902621		2			Vite fiss.filtro aria al passaruota	Vis	Bolt	Schraube	



# 40/ 50

1701159410040

3 1 02: 3:04PM;

701159410040