

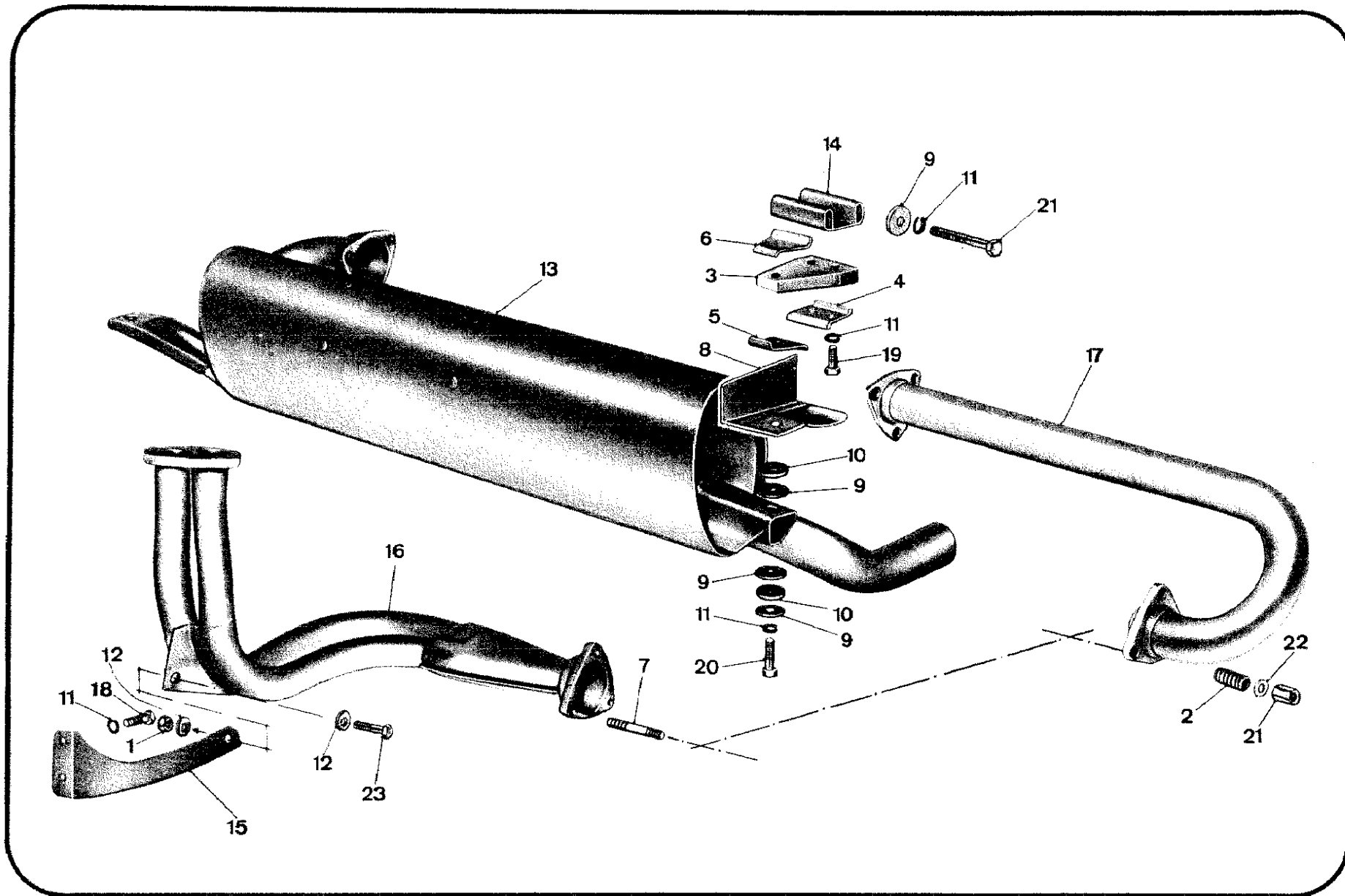
TUBAZIONI DI SCARICO - TUBULURES D'ECHAPPEMENT - EXHAUST PIPING - AUSPUFFLEITUNG

Tav. 12

Tav. 12

N.	N. Ord.	Origine od ubic.	Q.	C.S.	Appl.	DENOMINAZIONE	DESIGNATION	DESCRIPTION	BENENNUNG	per tipi - p. types for types - für Nm.
1	14048211		1			Dado fiss.tubaz.alla staffa	Ecrou	Nut	Mutter	
2	4341222		6			Molla fiss.tubo intermedio	Ressort	Spring	Feder	
3	4336032		2			Nastro sostegno silenziatore	Support silencieux	Strap	Halter	
4	4336033		2			Piastrina p.nastro(lato car- rozzeria)	Plaquette (côté carrosserie)	Plate (body side)	Platte (Aufbauseite)	
5	4336034		2			Piastrina infer.p.nastro	Plaquette inf.	Plate, lower	Platte, unt.	
6	4336036		2			Piastrina super.p.nastro	Plaquette sup.	Plate, upper	Platte, ob.	
7	4348986		6			Prigioniero fiss.tubo interm.	Goujon	Stud	Stiftschraube	
8	4337066		1			Riparo calore p.nastro sinist.	Protection anti- chaleur	Heat shield	Hitzeschutz	
9	4306524		10	C		Rosetta fiss.staffe sostegno e nastri	Rondelle	Washer	Scheibe	
	4382930		10	D		Idem	Rondelle	Washer	Scheibe	
10	4314204		4			Rosetta protezione nastri	Rondelle	Washer	Scheibe	
11	10516670		12			Rosetta elastica fissaggio na- stri e staffe	Rondelle élastique	Washer, lock	Federscheibe	
12	12646701		1	A		Rosetta fiss.tubaz.alla staffa	Rondelle	Washer	Scheibe	
	12646701		2	B		Rosetta fiss.tubaz.alla staffa	Rondelle	Washer	Scheibe	
13	4334159		1			Silenziatore di scarico	Silencieux échapp.	Silencer	Schalldämpfer	
14	4324619		2			Staffa sostegno p.fiss.nastri	Bride	Bracket	Bügel	
15	4335265		1			Staffa ancor.tubaz.al basam.	Bride	Bracket	Rohrhalter	
16	4381433		1			Tubazione anteriore	Tubulure AV	Pipe, front	Rohr, vo.	
17	4334163		1			Tubo intermedio	Tube interméd.	Pipe, intermediate	Rohr, mitten	
18	16043421		3	A		Vite fiss.staffa ancoraggio e tubazione alla staffa	Vis	Bolt	Schraube	
	16043421		2	B		Vite fiss.staffa ancoraggio	Vis	Bolt	Schraube	
19	16044021		4			Vite fiss.nastri alle staffe	Vis	Bolt	Schraube	
20	16044321		2			Vite fiss.nastri al silenziat.	Vis	Bolt	Schraube	
21	4261250		6			Dado fiss.tubo intermedio	Ecrou	Nut	Mutter	
22	4091011		6			Rosetta fiss.tubo intermedio	Rondelle	Washer	Scheibe	
23	16043621		1	B		Vite fiss.tubaz.alla staffa	Vis	Bolt	Schraube	

N.	N. Ord.	Origine od ubic.	Q.	C.S.	Appl.	DENOMINAZIONE	DESIGNATION	DESCRIPTION	BENENNUNG	per tipi - p. types for types - für Bau.
A	(fino a Spider n.)					(jusqu'à Spider n.)	(up to Spider No.)	(bis Spider Nr.)		
B	(da Spider n.)					(de Spider n.)	(from Spider No.)	(ab Spider Nr.)		
C	(fino a Spider n.)					(jusqu'à Spider n.)	(up to Spider No.)	(bis Spider Nr.)		
D	(da Spider n.)					(de Spider n.)	(from Spider No.)	(ab Spider Nr.)		



0/50
 ;781+594+8840
 3- 1-02; 4:26PM;