

N.	N. Ord.	Origine od.ubic.	Q.	C.S.	Appl.	DENOMINAZIONE	DESIGNATION	DESCRIPTION	BENENNUNG	per tipi - p. types for types - für Bm.
1	4115451		2			Anello elastico cilindri frizione	Joint	Seal	Dichtring	
2	4184521		1			Anello di tenuta cilindro operatore frizione	Joint	Seal	Manschette	
3	4270741		1			Anello di ten.cilindro maestro	Joint	Seal	Manschette	
4	11057975		1			Anello elast.cilindro maestro	Circlips	Circlip	Sicherungsring	
5	11087975		1			Anello di sicurezza cilindro operatore frizione	Arrêtair	Snap ring	Sicherungsring	
6	4188222		1			Boccola cilindro operatore frizione	Douille	Bushing	Büchse	
7	4300686		1			Cilindro operatore comando frizione completo	Cylindre de commande	Cylinder, operating	Nehmerzylinder	
8	4338169		1			Cilindro maestro comando fri- zione completo	Maître-cylindre ass.	Cylinder assy., control	Geberzylinder kpl.	
9	870830		1			Cuffia cilindro maestro co- mando frizione	Capuchon	Dust guard	Schutzkappe	
10	994700		1			Cuffia p.cil.operatore friz.	Capuchon	Dust guard	Schutzkappe	
11	870829		1			Guarnizione per tappo cilin- dro maestro	Joint	Seal	Dichtung	
12	4140254		1			Guarnizione per raccordo	Joint	Seal	Dichtung	
13	4188220		1			Molla cilindro operatore friz.	Ressort	Spring	Feder	
14	4270742		1			Molla cilindro maestro friz.	Ressort	Spring	Feder	
15	4140253		1			Piastrina bloccaggio raccordo	Plaquette	Fastener	Sicherungsblech	
16	996024		1			Puntale p.cilin.operat.friz.	Tige	Push rod	Druckstange	
17	4140259		1			Raccordo alimentazione cilin- dro maestro	Raccord	Connector	Ausschluss-Stück	
18	4066009		1			Rosetta appoggio anello elast.	Rondelle	Washer, thrust	Scheibe	
19	4066010		1			Rosetta appoggio molla cilin- dro maestro	Rondelle	Washer, thrust	Scheibe	
20	4188221		1			Rosetta piana cilindro opera- tore frizione	Rondelle	Washer	Flachscheibe	

MONTECARLO

BETA

TRASMISSIONE - TRANSMISSION - KRAFTÜBERTRAGUNG

BETA

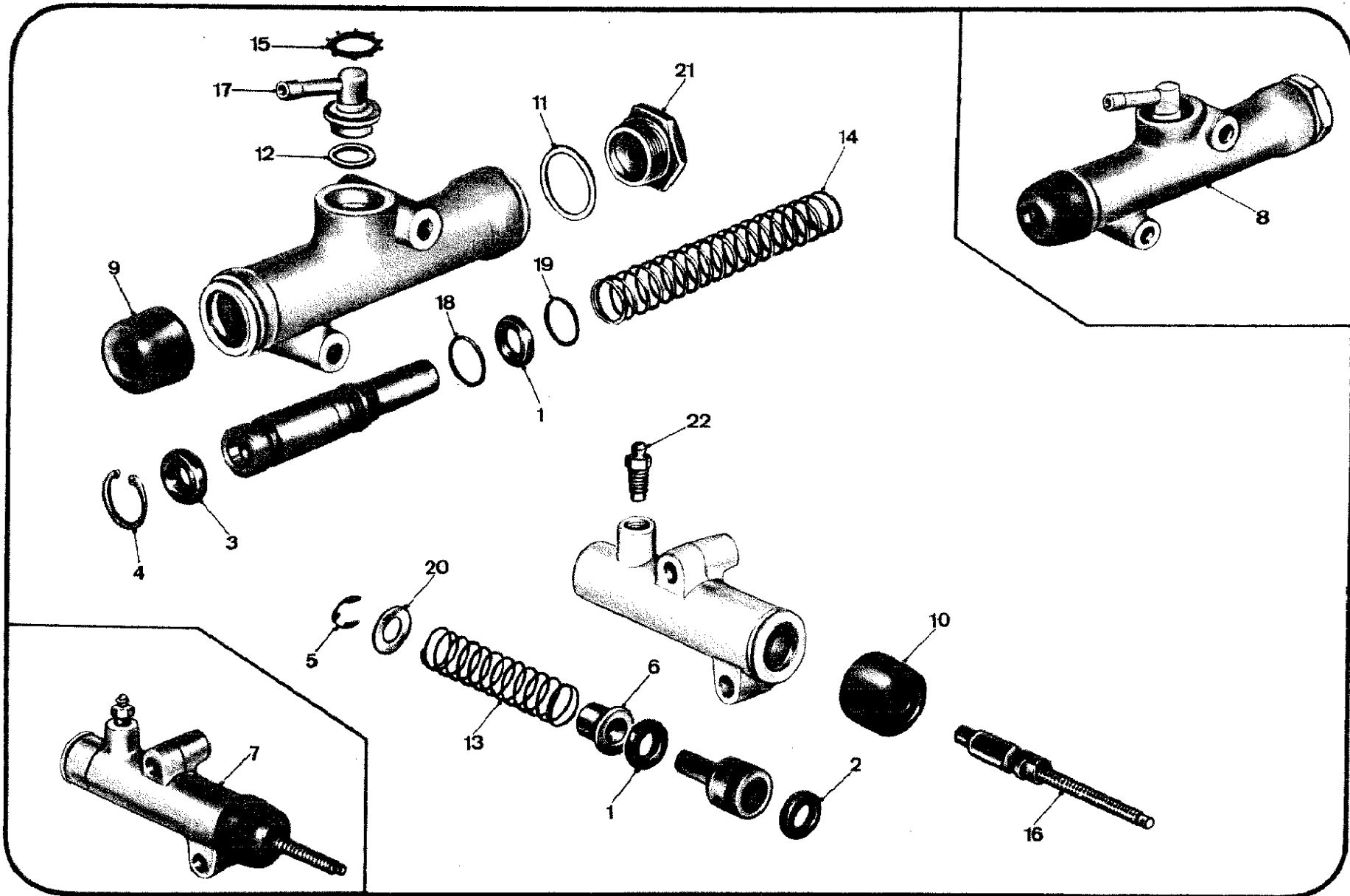
MONTECARLO

CILINDRI COMANDO FRIZIONE - CYLINDRES DE COMMANDE DEBRAYAGE - CLUTCH CONTROL CYLINDERS - KUPPLUNGSBETÄTIGUNGSZYLINDER

Tav. 21

Tav. 21

N.	N. Ord.	Origine od ubsc.	O.	C.S.	Appl.	DENOMINAZIONE	DESIGNATION	DESCRIPTION	BENENNUNG	per tipi - p. types for types - für Bm.
21	4311743		1			Tappo cilindro maestro friz.	Bouchon	Plug	Verschluss	
22	4230797		1			Vite di spurgo cilindro opera tore frizione	Vis de purge	Screw, bleed	Entlüftungsschraube	



1 / 50
781+594+8840
3- 2-02; 3:40PM;