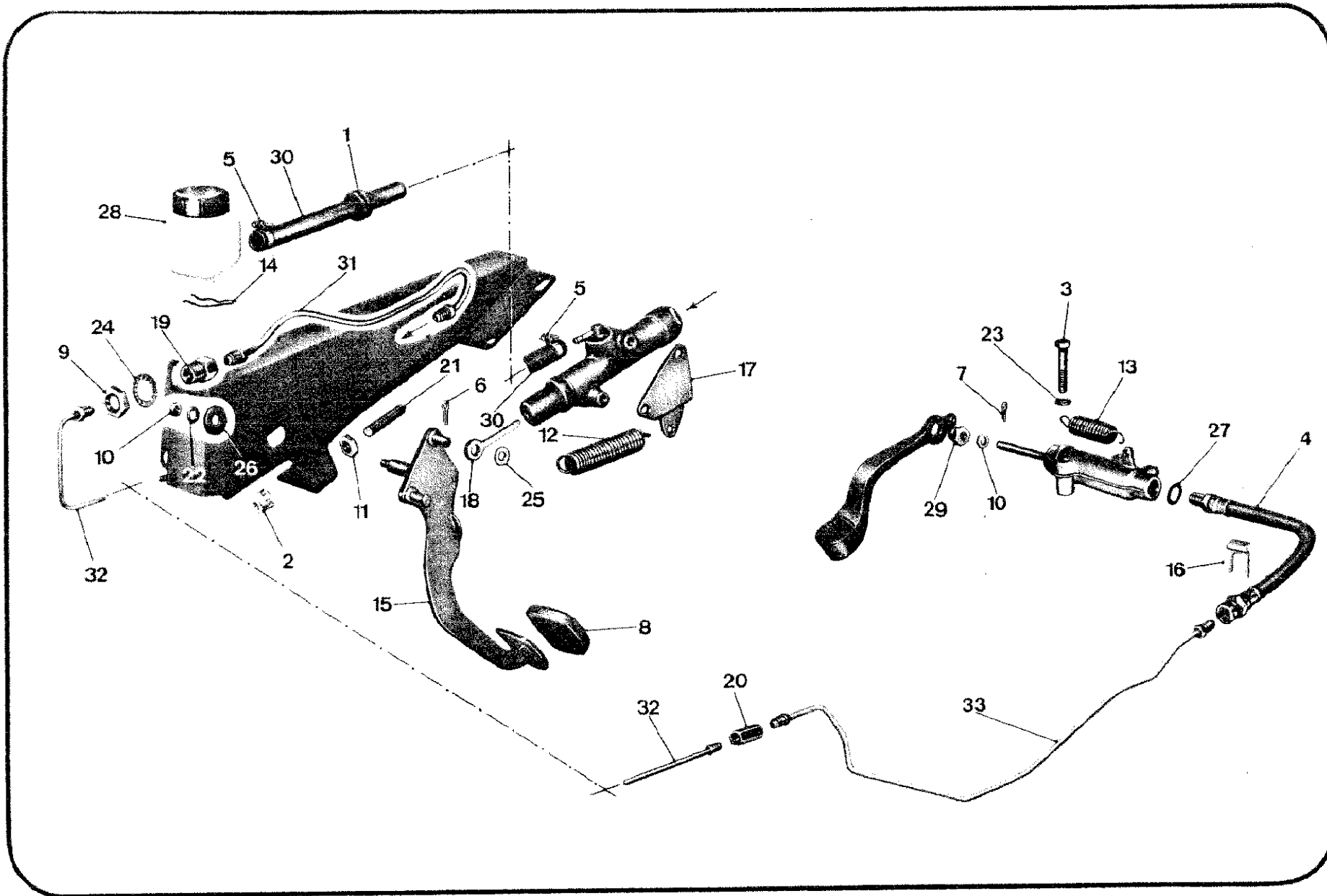


Tav. 22

Tav. 22



1781+594+8840

3-2-02; 3:40PM;

N.	N. Ord.	Origine od ubic.	Q.	C.S.	Appl.	DENOMINAZIONE	DESIGNATION	DESCRIPTION	BENENNUNG	per tipi - p. types for types - für Bau.
1	10396380		1			Anello p.tubi alimentazione cilindro maestro	Circlips	Circlip	Sicherungsring	
2	4177123		1			Boccola pedale frizione	Douille	Bushing	Buchse	
3	24911101		2			Vite fiss.cilindro operatore	Vis	Bolt	Schraube	
4	4087204		1			Tube fless.com.cil.operatore	Flexible	Hose	Schlauch	
5	10168590		2			Collare fiss.tubi alimenta- zione cilindro maestro	Collier	Collar	Schelle	
6	10734301		1	A		Copiglia puntale com.cilindro maestro frizione	Goupille	Cotter key	Splint	
7	10734201		1	A		Copiglia puntale com.cilindro operatore	Goupille	Cotter key	Splint	
8	4144275		1	F		Copripiastro ped.friz.(G.S.)	Patin (c.à g.)	Pad, pedal (lhd)	Überzug (LL)	
	4391414		1	G		Copripiastro ped.friz.(G.S.)	Patin (c.à g.)	Pad, pedal (lhd)	Überzug (LL)	
	4130397		1			Copripiastro ped.friz.(G.D.)	Patin (c.à d.)	Pad, pedal (rhd)	Überzug (RL)	
9	10726611		1			Dado fiss.raccordo a due vie	Ecrou	Nut	Mutter	
10	16102311		2			Dado puntale cilindro opera- tore e pedale frizione	Ecrou	Nut, push-rod	Mutter	
11	10791211		1			Dado registro pedale frizione	Ecrou réglage	Nut, adjusting	Stellmutter	
12	4023481		1			Molla servo pedale frizione	Ressort double effet	Spring, assisting	Servofeder	
13	4197487		1			Molla richiamo leva com.friz.	Ressort rappel	Spring, return	Rückzugfeder	
14	4180561		1	B		Molletta fissaggio serbatoio	Clips	Retainer	Halter	
	4383824		1	C		Boccola fissaggio serbatoio	Douille	Bushing	Büchse	
15	4304027		1			Pedale frizione completo (G.S.)	Pédale débray.ass. (c.à g.)	Pedal assy., clutch (lhd)	Kupplungspedal kpl. (LL)	
	4382432		1			Idem (G.D.)	d° (c.à d.)	Do.(rhd)	Do.(RL)	
16	994922		1			Piastrina fiss.fless.cil.op.	Plaquette fixat.	Retainer, hose	Klemmplatte	
17	4304028		1			Piastra att.molla servo ped.	Plaque	Plate	Platte	
18	4358856		1			Puntale com.cilindro maestro frizione	Tige de poussée	Rod, push	Druckstift	
19	4175294		1			Raccordo a due vie su sopp.	Raccord	Connection	Stutzen	

N.	N. Ord.	Origine od ubic.	Q.	C.S.	Appl.	DENOMINAZIONE	DESIGNATION	DESCRIPTION	BENENNUNG	per tipi - p. types for types - für Bm.
20	4090361		1			Raccordo a due vie tubaz.co- mando frizione	Raccord intérn.	Union, intermediate	Verschraubung	
21	4304424		1			Vite registro pedale frizione	Vis réglage	Screw, adjusting	Stellschraube	
22	10516670		1			Rosetta fiss.pedale frizione	Rondelle fix.	Washer	Scheibe	
23	10516671		2			Rosetta el.fiss.cilín.operat.	Rondelle élastique	Lock washer	Federscheibe	
24	12606070		1			Rosetta fiss.racc.a due vie	Rondelle	Washer	Scheibe	
25	12638601		1			Rosetta puntale com.cilindro maestro frizione	Rondelle	Washer	Scheibe	
26	12647001		1			Rosetta tranciata fiss.peda- le frizione	Rondelle	Washer	Scheibe	
27	60071319		1			Rosetta fiss.tubo flessibile	Rondelle	Washer	Scheibe	
28	4338123		1			Serbatoio cilindro frizione	Réservoir	Reservoir	Behälter	
29	835341		1			Testa p.puntale cilindro oper.	Embout fileté	End, threaded	Hutmutter	
30	4311376		1			Tubo alimentazione cilindro maestro	Tuyau	Pipe	Rohr	
31	4338316		1			Tubo com.cilindro maestro	Tuyau	Pipe	Rohr	
32	4311377		1			Tubo comando idraulico (tratto anteriore)(G.S.)	Tuyau (c.à g.)	Pipe (lhd)	Rohr (LL)	
	4346004		1	D		Idem (G.D.)	Tuyau (c.à d.)	Pipe (rhd)	Rohr (RL)	
	4387990		1	E		Idem (G.D.)	Tuyau (c.à d.)	Pipe (rhd)	Rohr (RL)	
33	4316319		1			Tubo comando idraulico (tratto posteriore)	Tuyau	Pipe	Rohr	

A (si fornisce in quantità minima di kg 1) (est livrée dans la quantité mini de 1 kg) (1 kg min q.ty supplied) (Mindestmenge 1 kg)

B (fino a vett.n. ) (jusqu'à voit.n. ) (up to car No. ) (bis Wagen Nr. )

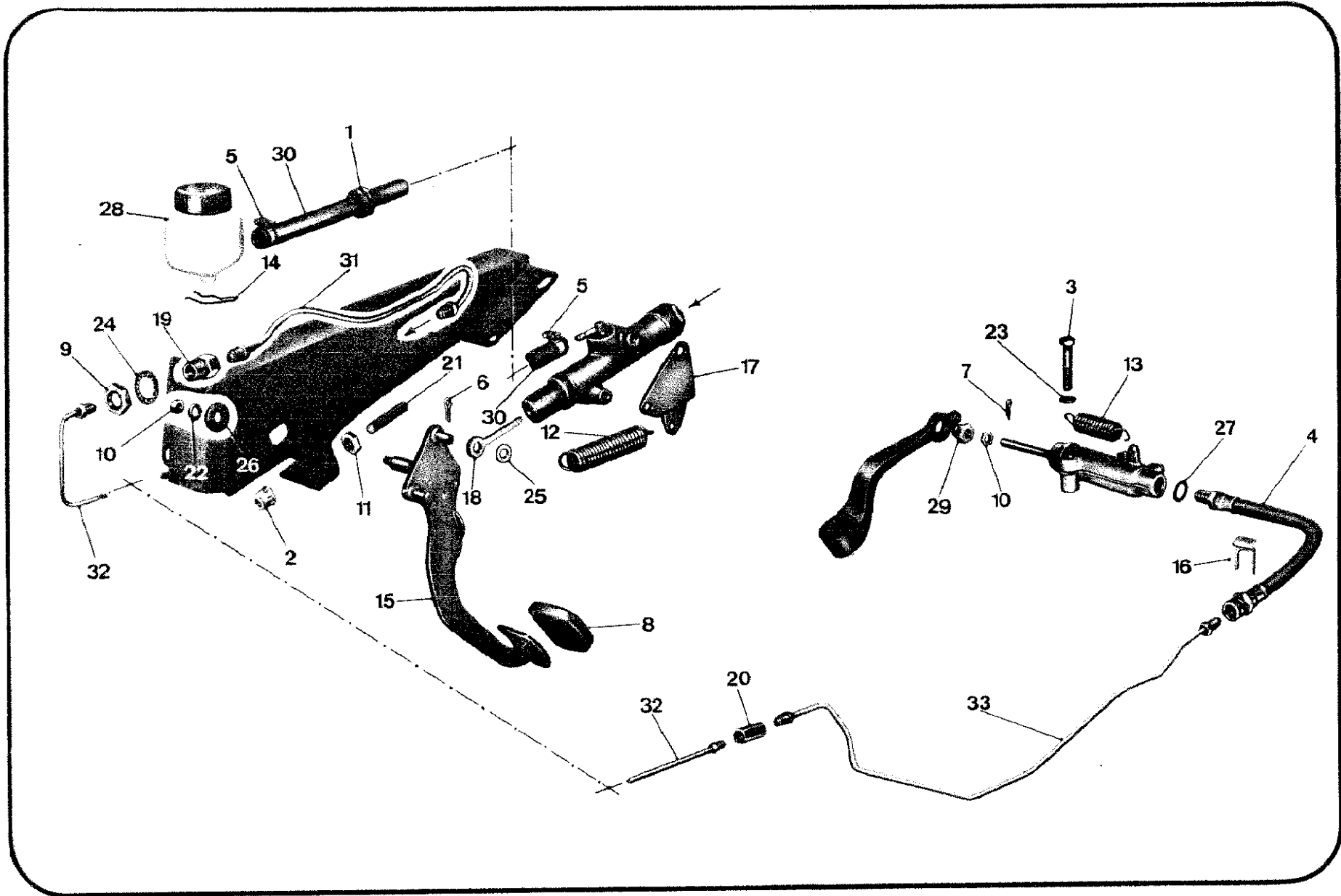
C (da vett.n. ) (de voit.n. ) (from car No. ) (ab Wagen Nr. )

D (fino a vett.n. ) (jusqu'à voit.n. ) (up to car No. ) (bis Wagen Nr. )

E (da vett.n. ) (de voit.n. ) (from car No. ) (ab Wagen Nr. )

F (fino a vett.n. ) (jusqu'à voit.n. ) (up to car No. ) (bis Wagen Nr. )

G (da vett.n. ) (de voit.n. ) (from car No. ) (ab Wagen Nr. )



1781+594+8840  
3-2-02; 3:40PM;