

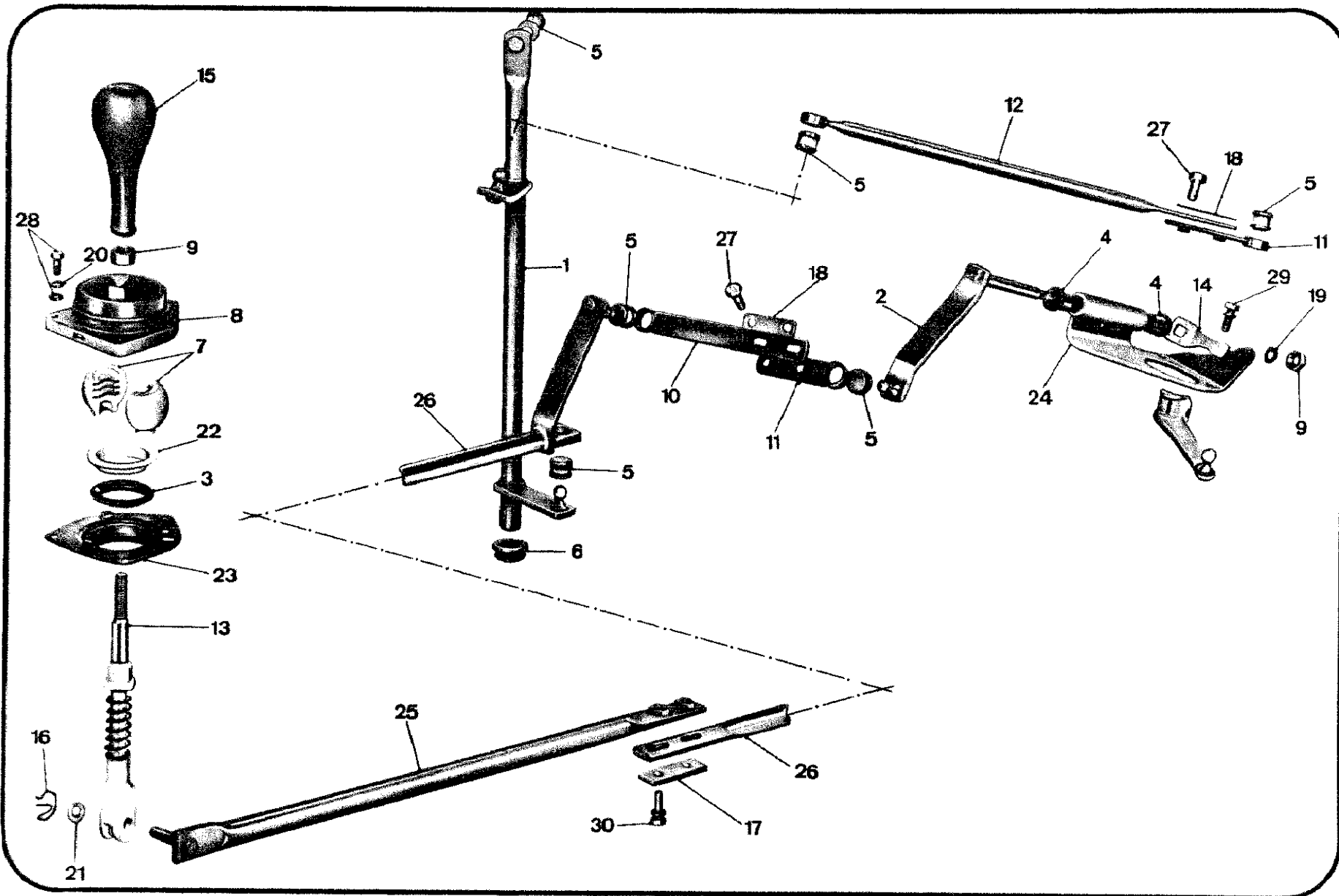
10/ 50

1781+594+8840

3- 2-02; 3:40PM;

| N. | N. Ord. | Origine od ubic. | Q. | C.S. | Appl. | DENOMINAZIONE | DESIGNATION | DESCRIPTION | BENENNUNG | per tipi - p. types for types - für Bm. |
|----|----------|------------------|----|------|-------|--|-----------------------------------|----------------|---------------|--|
| 1 | 4311223 | | 1 | | | Albero rinvio comando cambio | Arbre renvoi comm. B.V. | Shaft, idler | Zwischenwelle | |
| 2 | 4319671 | | 1 | | | Albero rinvio comando selez. velocità | Arbre renvoi comm. select.vit. | Shaft, idler | Zwischenwelle | |
| 3 | 4329050 | | 1 | | | Anello elast.per sopporto leva a mano | Anneau caoutchouc | Grommet | Gummiring | |
| 4 | 4092658 | | 2 | | | Boccola elast.p.alberino leva | Silentbloc | Silent block | Silentblock | |
| 5 | 4259848 | | 6 | | | Boccola elast.per tirante in- nesto veloc.,com.selez.marce, tubo poster.ed attacco su- periore alb.rinvio | Silentbloc | Silent block | Silentblock | |
| 6 | 4304090 | | 1 | | | Boccola elast.p.albero rinvio | Silentbloc | Silent block | Silentblock | |
| 7 | 4312080 | | 2 | | | Calotta sferica p.leva a mano | Demi-rotule | Half-joint | Halbkugel | |
| 8 | 4312085 | | 1 | | | Coperchio p.sopp.leva a mano | Couvercle | Cover | Deckel | |
| 9 | 10791011 | | 2 | | | Dado fissaggio leva rinvio ed impugnatura leva | Ecrou | Nut | Mutter | |
| 10 | 4319659 | | 1 | | | Estremità D.p.tirante selez. velocità | Embout B | End, R. | Endstück, re. | |
| 11 | 4319661 | | 2 | | | Estremità S.p.tirante selez. ed innesto velocità | Embout G | End, L. | Endstück, li. | |
| 12 | 4319674 | | 1 | | | Estremità D.p.tirante inne- sto velocità | Embout D | End, R. | Endstück, re. | |
| 13 | 4312077 | | 1 | | | Leva comando cambio | Levier des vitesses | Lever, control | Schalthebel | |
| 14 | 4329990 | | 1 | | | Leva rinvio com.selezione | Levier de renvoi | Lever, idler | Zwischenhebel | |
| 15 | 4348487 | | 1 | | | Impugnatura leva cambio | Poignée | Knob, lever | Griff | |
| 16 | 4351739 | | 1 | | | Molla fiss.tubo anteriore | Ressort | Spring | Feder | |
| 17 | 4166194 | | 1 | | | Piastrina fiss.tubo poster. | Plaquette fixation | Retainer | Platte | |
| 18 | 14241501 | | 2 | | | Piastrina per tirante com. selez.ed innesto velocità | Plaquette | Plate | Platte | |
| 19 | 12626001 | | 1 | | | Rosetta p.dado fiss.leva rinv. | Rondelle | Washer | Scheibe | |

| N. | N. Ord. | Origine od.ubic. | Q. | C.S. | Appl. | DENOMINAZIONE | DESIGNATION | DESCRIPTION | BENENNUNG | per tipi - p. types for types - für Bm. |
|----|----------|---------------------|----|------|-------|---|--------------------|----------------|---------------------|--|
| 20 | 12646601 | | 3 | | | Rosetta fiss.leva a mano | Rondelle | Washer | Scheibe | |
| 21 | 12646801 | | 1 | | | Rosetta p.molla fiss.tubo ant. | Rondelle | Washer | Scheibe | |
| 22 | 4329051 | | 1 | | | Scodellino per leva a mano | Siège rotule | Cup, lever | Teller | |
| 23 | 4312081 | | 1 | | | Sopporto per leva a mano | Support levier | Housing, lever | Schaltbock | |
| | | | | | | | selection vitesses | | | |
| 24 | 4329989 | | 1 | | | Sopporto p.lave rinvio selez. | Support levier de | Support, lever | Bock, Zwischenhebel | |
| | | | | | | | renvoi | | | |
| 25 | 4312090 | | 1 | | | Tubo anteriore comando cambio | Tube AV | Rod, front | Stange, vo. | |
| 26 | 4319655 | | 1 | | | Tubo poster.comando cambio | Tube AR | Rod, rear | Stange, hi. | |
| 27 | 10902221 | | 4 | | | Vite fissaggio tirante coman- do selez.ed innesto velocità | Vis | Bolt | Schraube | |
| 28 | 13824621 | | 3 | | | Vite fissaggio leva a mano | Vis | Bolt | Schraube | |
| 29 | 13825811 | | 3 | | | Vite con rosetta fiss.sopp. | Vis avec rondelle | Bolt w/washer | Schraube m.Scheibe | |
| 30 | 13826221 | | 2 | | | Vite fiss.tubo posteriorie | Vis | Bolt | Schraube | |



13/50

781+594+8840

3-2-02; 3:40PM;