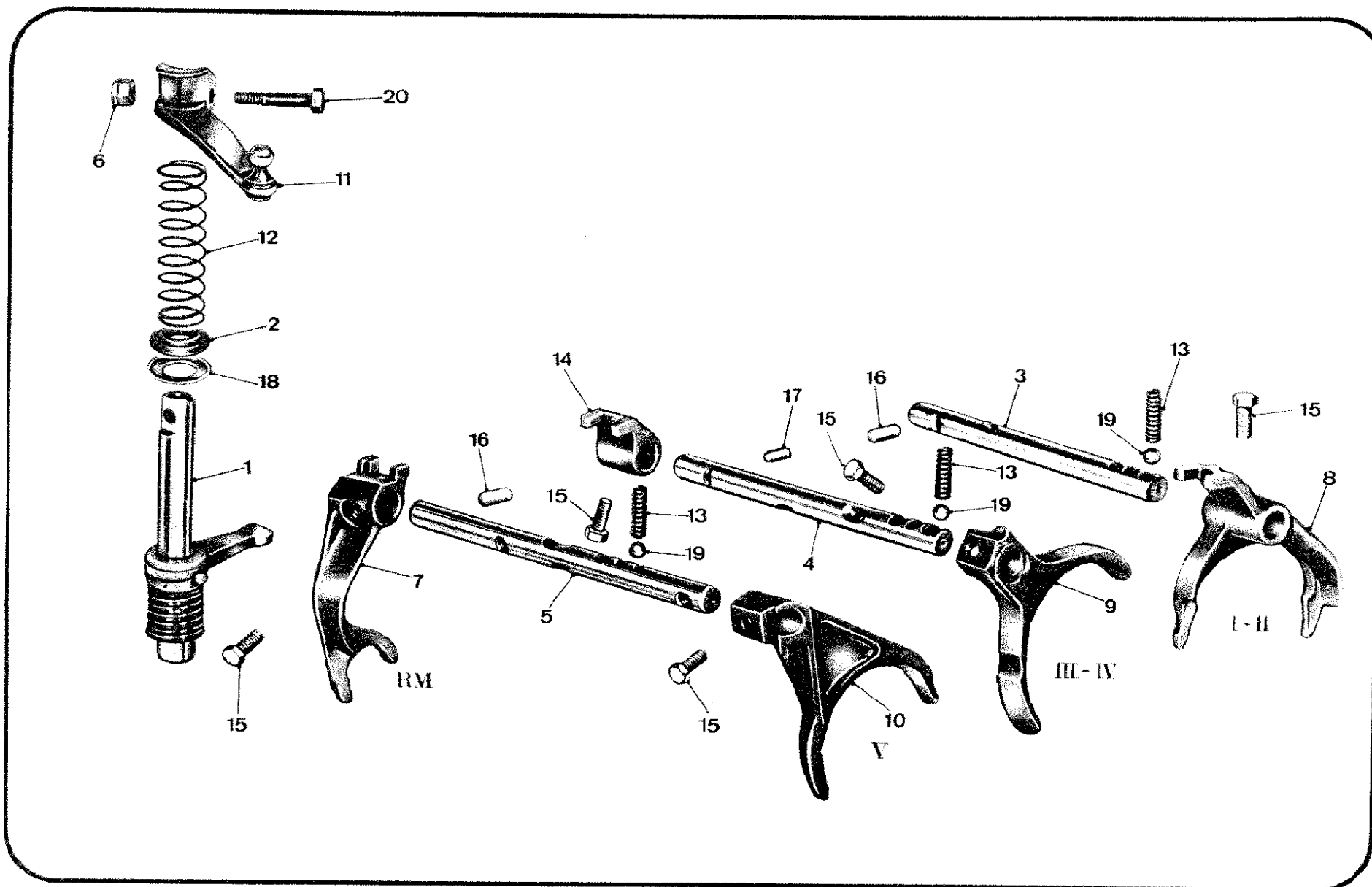


# 20/ 50  
1701159410040  
3 2 021 3:40PM;

N.	N. Ord.	Origine od.ubic.	Q.	C.S. Appl.	DENOMINAZIONE	DESIGNATION	DESCRIPTION	BENENNING	per tipi - p. types for types - für Bm.
1	82317551		1		Albero com.selez.ed inn.marce	Arbre de sélection	Shaft	Wähl- und Schaltwelle	
2	82317556		1		Appoggio molla indurim.I e II velocità	Coupelle d'appui	Seat, spring	Federteller	
3	82310141		1		Asta comando I e II velocità	Axe 1e/2e	Rod, 1st-2nd speed	Stange, 1.u.2	
4	82310142		1		Asta III e IV velocità	Axe 3e/4e	Rod, 3rd-4th speed	Stange, 3.u.4.	
5	82310143		1		Asta V e R.M.	Axe 5e/M.AR	Rod, top-reverse	Stange, 5.u.RG.	
6	83415353		1		Dado fissaggio leva esterna	Ecrou	Nut	Mutter	
+ 7	82346646		1		Forcella comando R.M.	Fourchette M.AR.	Fork, reverse	Gabel, RG.	
+ 8	82346345		1		Forcella comando I e II veloc.	Fourchette 1e/2e	brk, 1st-2nd speed	Gabel, 1.u.2.	
+ 9	82346346		1		Forcella com.III e IV veloc.	Fourchette 3e/4e	Fork, 3rd-4th speed	Gabel, 3.u.4.	
+10	82346645		1		Forcella comando V velocità	Fourchette 5e	Fork, top speed	Gabel, 5.	
11	82313840		1		Leva esterna alb.com.marce	Levier ext.	Lever, outer	Hebel, aussen	
12	82317558		1		Molla indurimento I e II vel.	Ressort	Spring	Feder, 1.u.2.	
+13	82310144		3	B	Molla asta comando marce	Ressort	Spring	Feder	
	82331962		3	A	Molla asta comando marce	Ressort	Spring	Feder	
+14	82346344		1		Nasello com.III e IV velocità	Noix de commande	Dog	Nase	
15	14237930		5		Vite fiss.nasello e forcelle	Vis	Bolt	Schraube	
16	82310157		2		Rullo aste com.I-II-V velocità e R.M.	Bonhomme	Retainer	Bille	
17	82310158		1		Rullo aste com.III e IV veloc.	Bonhomme	Retainer	bille	
18	82317557		1		Scodellino indurim.comando I e II velocità	Cuvette	Cup	Teller	
19	82310145		3		Sfera aste comando cambio	Bille	Ball	Kugel	
20	82310149		1		Vite fiss.leva esterna	Vis	Bolt	Schraube	

A (fino a vett.n. ) (jusqu'à voit.n. ) (up to car No. ) (bis Wagen Nr. )  
 B (da vett.n. ) (de voit.n. ) (from car No. ) (ab Wagen Nr. )



# 31/ 50

1701159410040

3 2 021 3:40PM;