

02/ 50

1701159410040

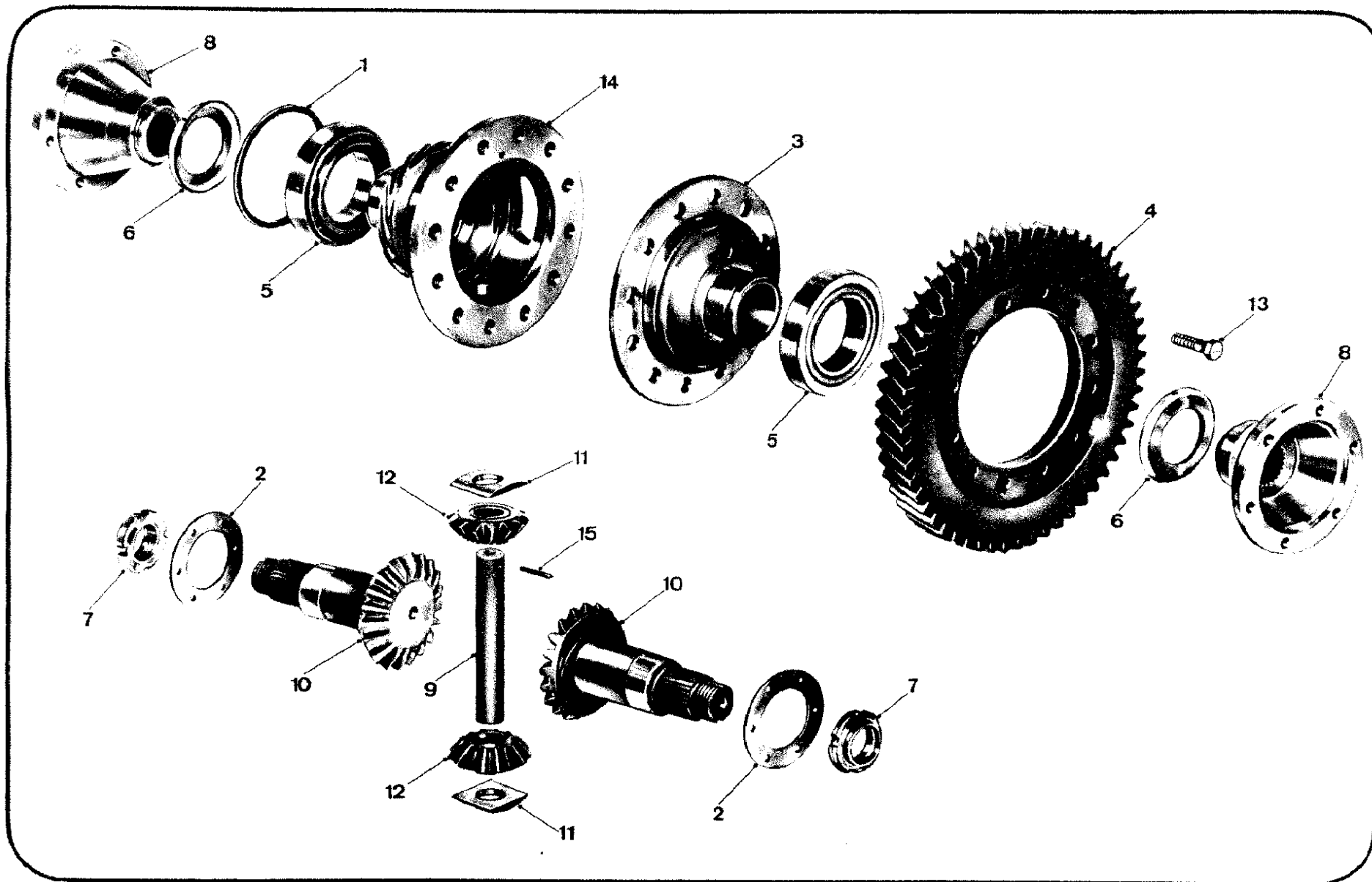
0 2 021 3:40PM;

N.	N. Ord.	Origine od ubic.	Q.	C.S.	Appl.	DENOMINAZIONE	DESIGNATION	DESCRIPTION	BENENNUNG	per tipi - p. types for types - für Bm.
1	4184915		-	5		Anello di registro (mm 1,70)	Rondelle d'epais- seur	Shim	Stellscheibe	
	4184916		-	5		Idem (mm 1,75)	d°	Do.	Do.	
	4184917		-	5		Idem (mm 1,80)	d°	Do.	Do.	
	4184918		-	5		Idem (mm 1,85)	d°	Do.	Do.	
	4184919		-	5		Idem (mm 1,90)	d°	Do.	Do.	
	4184920		-	5		Idem (mm 1,95)	d°	Do.	Do.	
	4136870		-	5		Idem (mm 2,00)	d°	Do.	Do.	
	4136871		-	5		Idem (mm 2,05)	d°	Do.	Do.	
	4136872		-	5		Idem (mm 2,10)	d°	Do.	Do.	
	4136873		-	5		Idem (mm 2,15)	d°	Do.	Do.	
	4136874		-	5		Idem (mm 2,20)	d°	Do.	Do.	
	4136875		-	5		Idem (mm 2,25)	d°	Do.	Do.	
	4184927		-	5		Idem (mm 2,30)	d°	Do.	Do.	
	4184928		-	5		Idem (mm 2,35)	d°	Do.	Do.	
	4184929		-	5		Idem (mm 2,40)	d°	Do.	Do.	
	4184930		-	5		Idem (mm 2,45)	d°	Do.	Do.	
	4184931		-	5		Idem (mm 2,50)	d°	Do.	Do.	
	4184932		-	5		Idem (mm 2,55)	d°	Do.	Do.	
	4184933		-	5		Idem (mm 2,60)	d°	Do.	Do.	
2	82310174		-	5		Anello d'appoggio ingran.pla- netario (mm 1,8)	Rondelle d'appui	Thrust ring	Druckscheibe	
	82310170		-	5		Idem (mm 1,9)	d°	Do.	Do.	
	82310171		-	5		Idem (mm 2)	d°	Do.	Do.	
	82310172		-	5		Idem (mm 2,1)	d°	Do.	Do.	
	82310173		-	5		Idem (mm 2,2)	d°	Do.	Do.	
3	82310165		1			Coperchio scatola differenz.	Couvercle	Cover	Deckel	
4	81205557		1		A	Corona cilindrica con albero secondario (rapp.14/52)	Couronne	Spur gear	Stirnrad	
	81205661		1		B	Idem (rapp.14/52)	Couronne	Spur gear	Stirnrad	
5	24903820		2			Cuscinetto scatola differenz.	Roulement	Bearing	Lager	

N.	N. Ord.	Origine od'ubic.	Q.	C.S.	Appl.	DENOMINAZIONE	DESIGNATION	DESCRIPTION	BENENNUNG	per tipi - p. types for types - für Bm.
6	82310178		2			Disco parapolvere	Cache-poussière G	Dust guard	Staubschutzscheibe	
7	82310179		2			Ghiera blocc.mozzo giunto dif- ferenziale	Bague à créneaux	Ring nut	Nutring	
8	82315795		2			Mozzo compl.p.giunto differ.	Moyeu ass.G	Flange assy.	Nabe kpl., li.	
9	82315364		1			Perno portasatelliti	Axe de satellites	Shaft, side pinion	Kegelradachse	
10	82310167		2			Planetario per differenziale	Planétaire	Gear, side	Achswellenrad	
11	82310175		2			Reggispinta satellite differ.	Butée	Thrust piece	Druckplatte	
12	82310168		2			Satellite per differenziale	Satellite	Pinion, side	Ausgleichkegelrad	
13	14233730		12	20		Vite fiss.corona cilindrica	Vis	Bolt	Schraube	
14	82319490		1			Scatola differenziale	Carter différentiel	Casing, different.	Ausgleichgehäuse	
15	14166470		1			Spina rit.perno porta satell.	Ergot	Pin	Stift	

A (fino a vettura n.) (jusqu'à voiture n.) (up to car No.) (bis Wagen Nr.)

B (da vettura n.) (de voiture n.) (from car No.) (ab Wagen Nr.)



05/ 50

1701159410040

3 2 021 3:40PM;