

42/ 50

701159410040

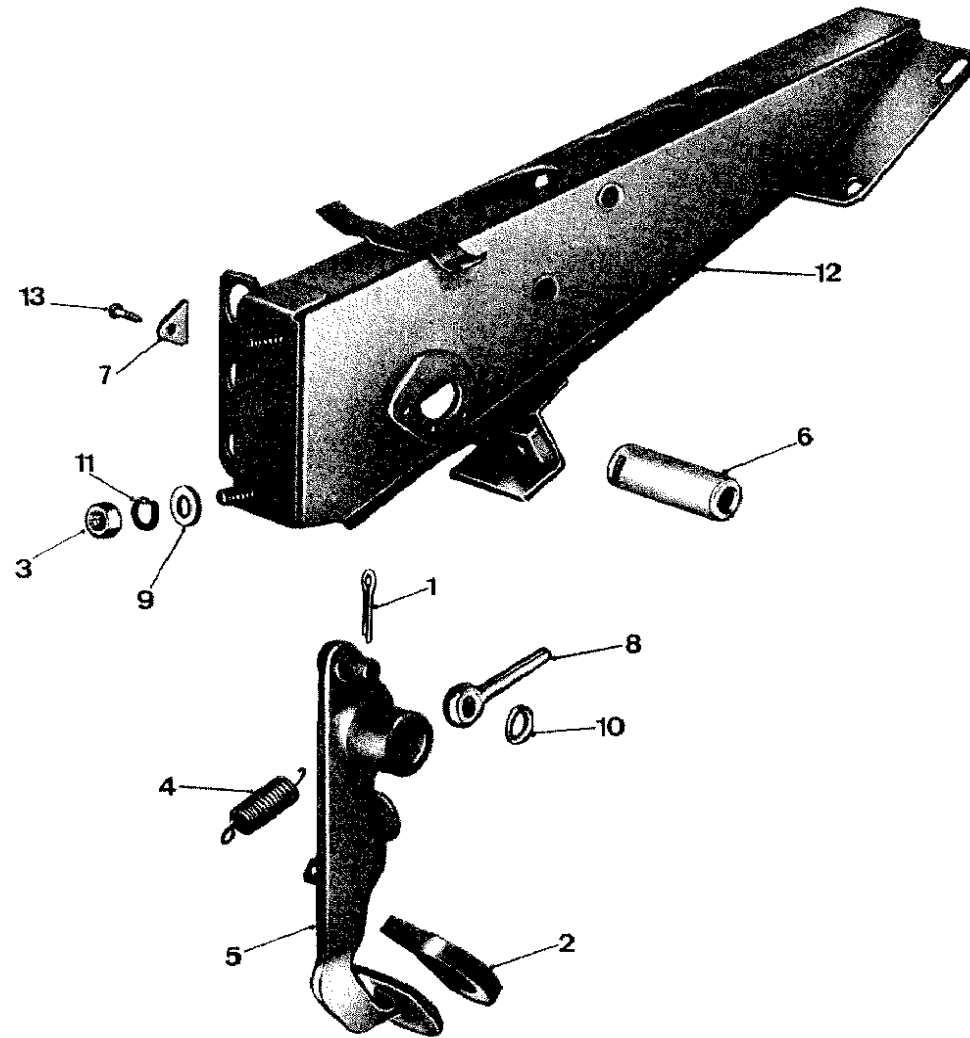
2 02: 3:40PM;

N.	N. Ord.	Origine od ubic.	Q.	C.S.	Appl.	DENOMINAZIONE	DESIGNATION	DESCRIPTION	BENENNUNG	per tipi - p. types for types - für Bm.
1	10734301		1	A		Copiglia per perno puntale pompa	Goupille	Cotter key	Splint	
2	4144275		1	B		Copripiastro pedale freno (G.S.)	Couvre-pédale (c.à g.)	Pad, pedal (lhd)	Pedalüberzug (LL)	
	4391414		1	C		Idem (G.S.)	d° (c.à g.)	Do. (lhd)	Do. (LL)	
	4130397		1			Idem (G.D.)	d° (c.à d.)	Do. (rhd)	Do. (RL)	
3	161C0811		2			Dado fiss.sopp.ortto pedaliera	Ecrou	Nut	Mutter	
4	4249640		1			Molla richiamo pedale freno	Ressort de rappel	Spring, return	Rückzugfeder	
5	4381435		1	C		Pedale comando freni (G.S.)	Pédale de frein (c.à g.)	Pedal (lhd)	Bremspedal (LL)	
	4382433		1			Pedale comando freni (G.D.)	d° (c.à d.)	Do. (rhd)	Do. (RL)	
	4304030		1	B		Pedale comando freni (G.S.)	Pédale de frein (c.à g.)	Pedal (lhd)	Bremspedal (LL)	
6	4304035		1			Perno sostegno pedale freno (G.S.)	Axe (c.à g.)	Pin (lhd)	Bolzen (LL)	
	4315171		1			Idem (G.D.)	Axe (c.à d.)	Pin (rhd)	Bolzen (RL)	
7	4103528		1			Piastrina arr.pedale freno	Eutée	Stop, pedal	Arretierplatte	
8	4130285		1			Puntale per comando freni	Tige de poussée	Stem, control	Druckstange	
9	10516670		2			Rosetta fiss.sopp.pedaliera	Rondelle	Washer	Scheibe	
10	12638601		1			Rosetta per perno puntale	Rondelle	Washer	Scheibe	
11	12646701		2			Rosetta fiss.sopp.pedaliera	Rondelle	Washer	Scheibe	
12	4307012		1			Sopp.orto pedaliera	Support pédalier	Support, pedal	Pedalbock	
13	17670101		1			Vite fiss.perno sost.pedale	Vis	Screw	Schraube	

A (si fornisce in quantità minima di kg.1) (on les fournit en quantité mini de 1 kg) (supplied in the minimum quantity of 1 kg)
(wird in Mindestmenge von 1kg geliefert)

B (fino a vettura n.) (jusqu'à voiture n.) (up to car No.) (bis Wagen Nr.)

C (da vettura n.) (de voiture n.) (from car No.) (ab Wagen Nr.)



45/ 50

701159410040

3 2 02; 3:40PM;