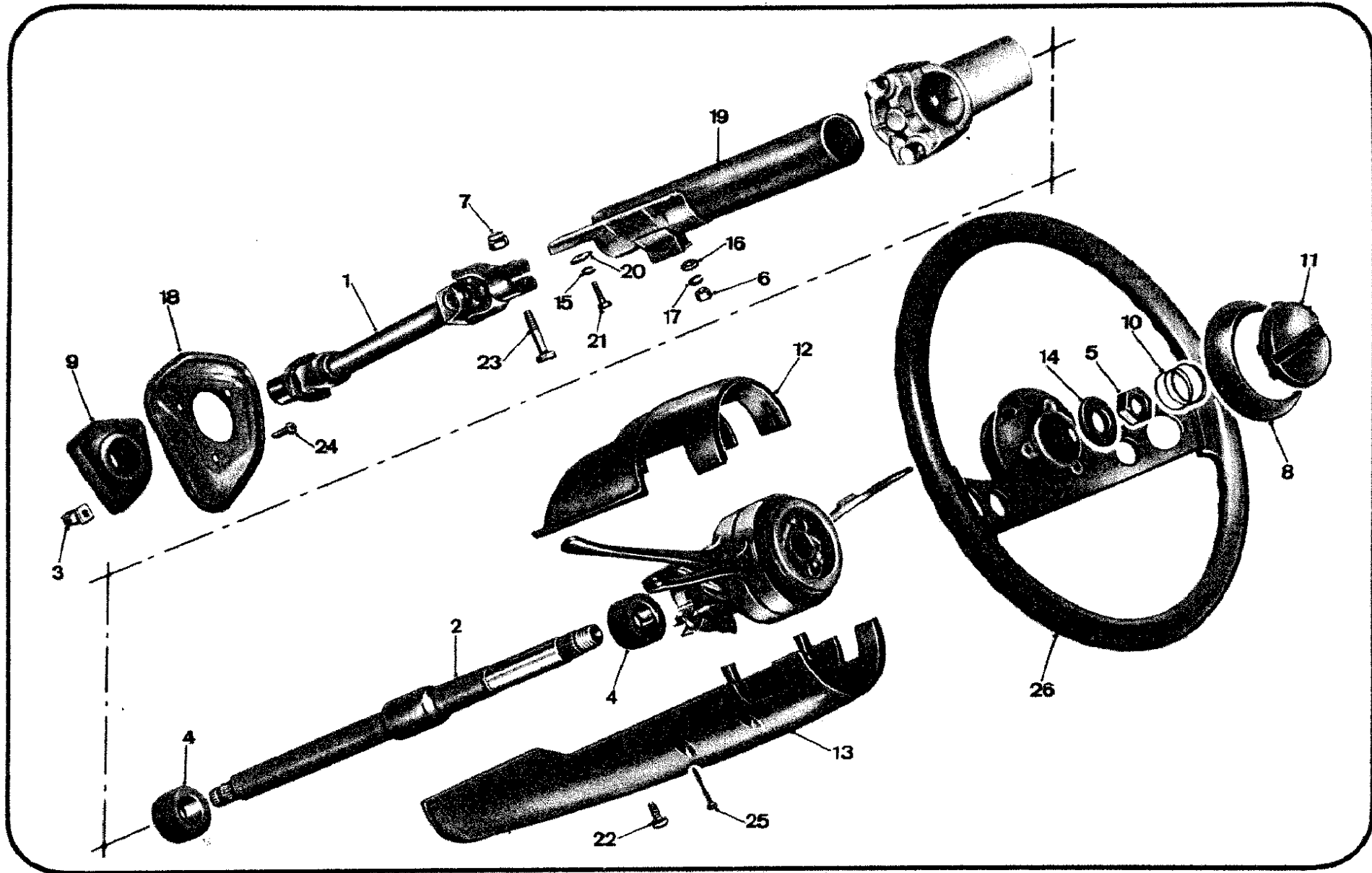


STERZO-SOSPENSIONI-RUOTE - DIRECTION-SUSPENSIONS-ROUES - STEERING-SUSPENSIONS-WHEELS - LENKUNG UND FAHRWERK
 COMANDO STERZO - COMMANDE DIRECTION - STEERING CONTROL - LENKUNG

Tav. 36

Tav. 36



N.	N. Ord.	Origine od ubic.	Q.	C.S.	Appl.	DENOMINAZIONE	DESIGNATION	DESCRIPTION	BENENNUNG	per tipi - p. types for types - für Bau.
1	4199648		1			Albero inf.comando sterzo	Arbre de direction inf.	Shaft, lower jointed	Lenkspindel, unt.	
2	4375605		1	A		Albero sup.comando sterzo	Arbre de direction sup.	Shaft, upper	Lenkspindel, ob.	
3	4264257		3			Blocchetto fiss.guarnizione	Retenue	Retainer	Halter	
4	4329212		2	B		Boccola per albero sup.comando sterzo	Douille	Bushing	Büchse	
	4375607		2	C		Idem	Douille	Bushing	Büchse	
5	10791411		1			Dado fiss.volante all'albero com.sterzo	Ecrou	Nut	Mutter	
6	16100811		2			Dado fiss.sopp.albero super.comando sterzo	Ecrou	Nut	Mutter	
7	16104421		2			Dado fissaggio forcella	Ecrou	Nut	Mutter	
8	4354131		1			Ghiera p.pulsante comando avvisatore	Bague à créneaux	Ring nut	Gewindering	
9	4200425		1			Guarnizione p.albero comando sterzo (G.S.)	Joint (c.à g.)	Seal (lhd)	Dichtung (LL)	
	4254843		1			Idem (G.D.)	Joint (c.à d.)	Seal (rhd)	Dichtung (RL)	
10	4130888		1			Molla p.contatto mobile com.avvisatore	Ressort	Spring	Feder	
11	4290895		1			Pulsante avvisatore completo	Bouton d'avertisseur ass.	Hornpush	Signalknopf	
12	4334478		1			Riparo sup.p.tubo guida	Protection sup.	Casing, upper	Verkleidung, ob.	
13	4334479		1			Riparo inf.p.tubo guida	Protection inf.	Casing, lower	Verkleidung, unt.	
14	4197580		1			Rosetta di massa com.avvisat.	Rondelle masse	Washer, ground	Massescheibe	
15	10516470		2			Rosetta fiss.sopp.albero sup.com.sterzo	Rondelle	Washer	Scheibe	
16	10516670		2			Rosetta fiss.sopp.albero sup.comando sterzo	Rondelle	Washer	Scheibe	
17	12624601		2			Rosetta fiss.sopporto	Rondelle	Washer	Scheibe	

STERZO-SOSPENSIONI-RUOTE - DIRECTION-SUSPENSIONS-ROUES - STEERING-SUSPENSIONS-WHEELS - LENKUNG UND FAHRWERK
 COMANDO STERZO - COMMANDE DIRECTION - STEERING CONTROL - LENKUNG

Tav. 36

Tav. 36

N.	N. Ord.	Origine od'ubic.	Q.	C.S.	Appl.	DENOMINAZIONE	DESIGNATION	DESCRIPTION	BENENNUNG	per tipi - P. types for types - für Bm.
18	4247005		1			Scodellino p.guarniz.albero comando sterzo (G.S.)	Cuvette (c.à g.)	Cup (lhd)	Teller (LL)	
	4312852		1			Idem (G.D.)	d° (c.à d.)	Do.(rhd)	Do.(RL)	
19	4302376		1			Sopporto p.albero sup.comando sterzo	Colonne direction	Jacket	Mantelrohr	
20	4289140		2			Staffa ant.bloccaggio sopp. comando sterzo	Bride	Bracket	Bügel	
21	10902223		2			Vite fiss.ant.sopporto albero sup.sterzo	Vis fixation AV	Bolt, front	Schraube, vo.	
22	13313001		1			Vite fiss.ripari tubo guida	Vis	Screw	Schraube	
23	16042631		2			Vite fiss.forcella giunto albero com.sterzo	Vis	Bolt	Schraube	
24	17671301		3			Vite fiss.scodelline	Vis	Screw	Schraube	
25	17680901		4			Vite fiss.ripari guida	Vis	Screw	Schraube	
26	4272989		1			Volante comando sterzo	Volant direction	Wheel, steering	Lenkrad	

- A (fino a vettura n. si deve richiedere per la prima volta in unione al part.4375607 in q.di 2) (jusqu'à voiture n. à commander pour la
 lère fois avec la pièce 4375607 au nombre de 2) (up to car No. please order for the 1st time with part 4375607 in quantity of 2 pcs.)
 (ist bis Wagen Nr. das erste Mal zusammen mit 2 Stück des Teiles 4375607 anzufordern)
- B (fino a vettura n.) (jusqu'à voiture n.) (up to car No.) (bis Wagen Nr.)
- C (da vettura n.) (de voiture n.) (from car No.) (ab Wagen Nr.)

STERZO-SOSPENSIONI-RUOTE - DIRECTION-SUSPENSIONS-ROUES - STEERING-SUSPENSIONS-WHEELS - LENKUNG UND FAHRWERK
 COMANDO STERZO - COMMANDE DIRECTION - STEERING CONTROL - LENKUNG

Tav. 36

Tav. 36

