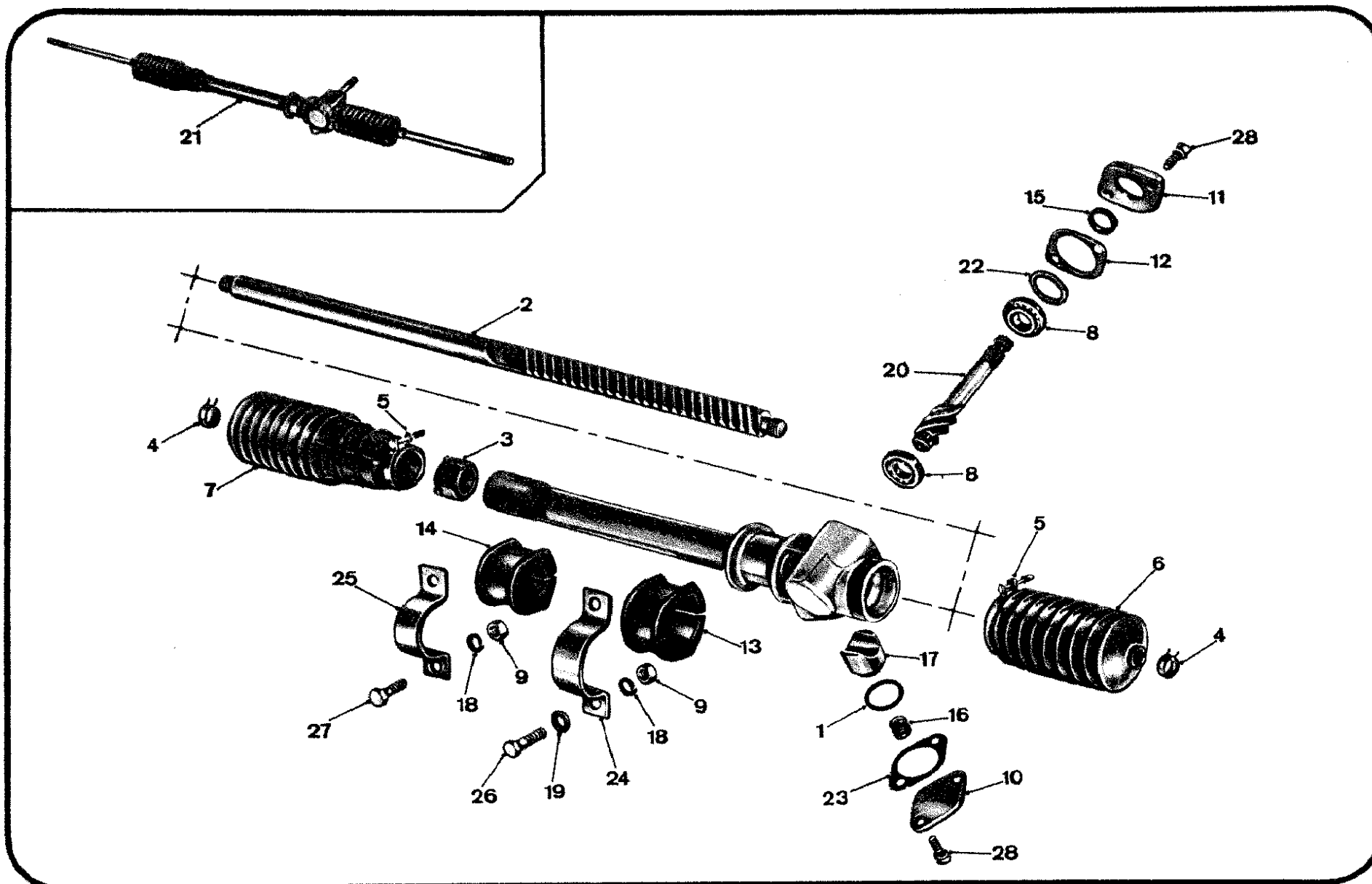


STERZO-SOSPENSIONI-RUOTE - DIRECTION-SUSPENSION-ROUES - STEERING-SUSPENSIONS-WHEELS - LENKUNG UND FAHRWERK
 SCATOLA STERZO - BOITIER DE DIRECTION - STEERING RACK HOUSING - LENKGEHÄUSE

Tav. 37

Tav. 37



STERZO-SOSPENSIONI-RUOTE - DIRECTION-SUSPENSION-ROUES - STEERING-SUSPENSIONS-WHEELS - LENKUNG UND FAHRWERK
 SCATOLA STERZO - BOITIER DE DIRECTION - STEERING RACK HOUSING - LENKGEHÄUSE

Tav. 37

Tav. 37

N.	N. Ord.	Origine od ubic.	Q.	C.S.	Appl.	DENOMINAZIONE	DESIGNATION	DESCRIPTION	BENENNUNG	per tipi - p. types for types - für Bm.
1	4198259		1			Anello ten.olio su nottolino	Joint d'étanchéité	Seal	Dichtring	
2	4318649		1			Asta con cremagliera (G.S.)	Crémaillère (c.à g.)	Rack (lhd)	Zahnstange (LL)	
	4320246		1			Idem (G.D.)	Crémaillère (c.à d.)	Rack (rhd)	Zahnstange (RL)	
3	4330731		1			Boccola per cremagliera	Douille de guidage	Bushing	Büchse	
4	4327484		1			Collare	Collier	Clamp	Schelle	
5	4342789		1			Fascetta con vite fiss. cuffia D.	Collier D	Clip, right	Spannband, re.	
	4342791		1			Idem S.	Collier G.	Clip, left	Spannband, li.	
6	4371155		1			Cuffia S.tenuta olio cremagl.	Calotte G	Cap, left	Balg, li.	
7	4371156		1			Cuffia D.tenuta olio cremagl.	Calotte D	Cap, right	Balg, re.	
8	4199582		2			Cuscinetto p.pignone cilin- drico	Roulement	Bearing	Lager	
9	1408441		4			Dado fiss.scatola	Ecrou	Nut	Mutter	
10	4169372		1			Flangia per nottolino centraggio cremagliera	Couvercle	Cover	Flansch	
11	4198247		1			Flangia fiss.pignone cilindrico	Couvercle	Cover	Flansch	
12	4198248		1			Guarnizione p.pign.cilindrico	Joint	Seal	Dichtung	
13	4169380		1			Guarnizione S.fiss.scatola	Bague G	Packing, left	Gummilager, li.	
14	4179802		1			Guarnizione D.fiss.scatola	Bague D	Packing, right	Gummilager, re.	
15	4128803		1			Guarnizione tenuta olio	Joint	Seal	Dichtung	
16	4138162		1			Molla per nottolino (G.S.)	Ressort (c.à g.)	Spring (lhd)	Feder (LL)	
	4219975		1			Molla per nottolino (G.D.)	Ressort (c.à d.)	Spring (rhd)	Feder (RL)	
17	4198262		1			Nottolino per centraggio cremagliera	Guide de crémail- lère	Locating piece	Zentrierstück	
18	10516670		4			Rosetta per vite fiss.scatola	Rondelle	Washer	Scheibe	
19	10519601		1			Rosetta p.vite fiss.infer. staffa S.	Rondelle, inf.	Washer, lower	Scheibe	
20	4199581		1			Pignone cilindrico (G.S.)	Pignon (c.à g.)	Worm (lhd)	Ritzel (LL)	
	4204958		1			Idem (G.D.)	Pignon (c.à d.)	Worm (rhd)	Ritzel (RL)	

STERZO-SOSPENSIONI-RUOTE - DIRECTION-SUSPENSION-ROUES - STEERING-SUSPENSIONS-WHEELS - LENKUNG UND FAHRWERK
 SCATOLA STERZO - BÔTTIER DE DIRECTION - STEERING RACK HOUSING - LENKGEHÄUSE

Tav. 37

Tav. 37

N.	N. Ord.	Origine od ubic.	Q.	C.S.	Appl.	DENOMINAZIONE	DESIGNATION	DESCRIPTION	BENENNUNG	per tipi - p. types for types - für Bm.
21	4321238		1			Scatola sterzo (G.S.)	Boîtier direction (c.à g.)	Housing, rack (lhd)	Lenkgehäuse (LL)	
	4312864		1			Scatola sterzo (G.D.)	d° (c.à d.)	Do.(rhd)	Do.(RL)	
22	4198255		-			Spessore di registro(mm 0,125)	Cale de réglage	Shim, adjusting	Stellstück	
	4198256		-			Spessore (mm 0,190)	Cale de réglage	Shim, adjusting	Stellstück	
	4198258		-			Idem (mm 2,500)	Cale de réglage	Shim, adjusting	Stellstück	
	4225874		-			Idem (mm 0,250)	Cale de réglage	Shim, adjusting	Stellstück	
23	4169376		-			Spessore di registro (mm 0,125)	Cale de réglage	Shim, adjusting	Stellstück	
	4169377		-			Idem (mm 0,190)	Cale de réglage	Shim, adjusting	Stellstück	
	4169378		-			Idem (mm 0,250)	Cale de réglage	Shim, adjusting	Stellstück	
24	4311270		1			Staffa S.fiss.scatola	Etrier G	Clamp, left	Bügel, li.	
25	4311271		1			Staffa D.fiss.scatola	Etrier D	Clamp, right	Bügel, re.	
26	16043621		1			Vite per fiss.infer.staffa S.	Vis inf.	Bolt, lower	Schraube	
27	16135621		3			Vite fiss.scatola	Vis	Bolt	Schraube	
28	10902427		4			Vite fiss.coperchio	Vis	Screw	Schraube	

STERZO-SOSPENSIONI-RUOTE - DIRECTION-SUSPENSION-ROUES - STEERING-SUSPENSIONS-WHEELS - LENKUNG UND FAHRWERK
SCATOLA STERZO - BOITIER DE DIRECTION - STEERING RACK HOUSING - LENKGEHÄUSE

Tav. 37

Tav. 37

