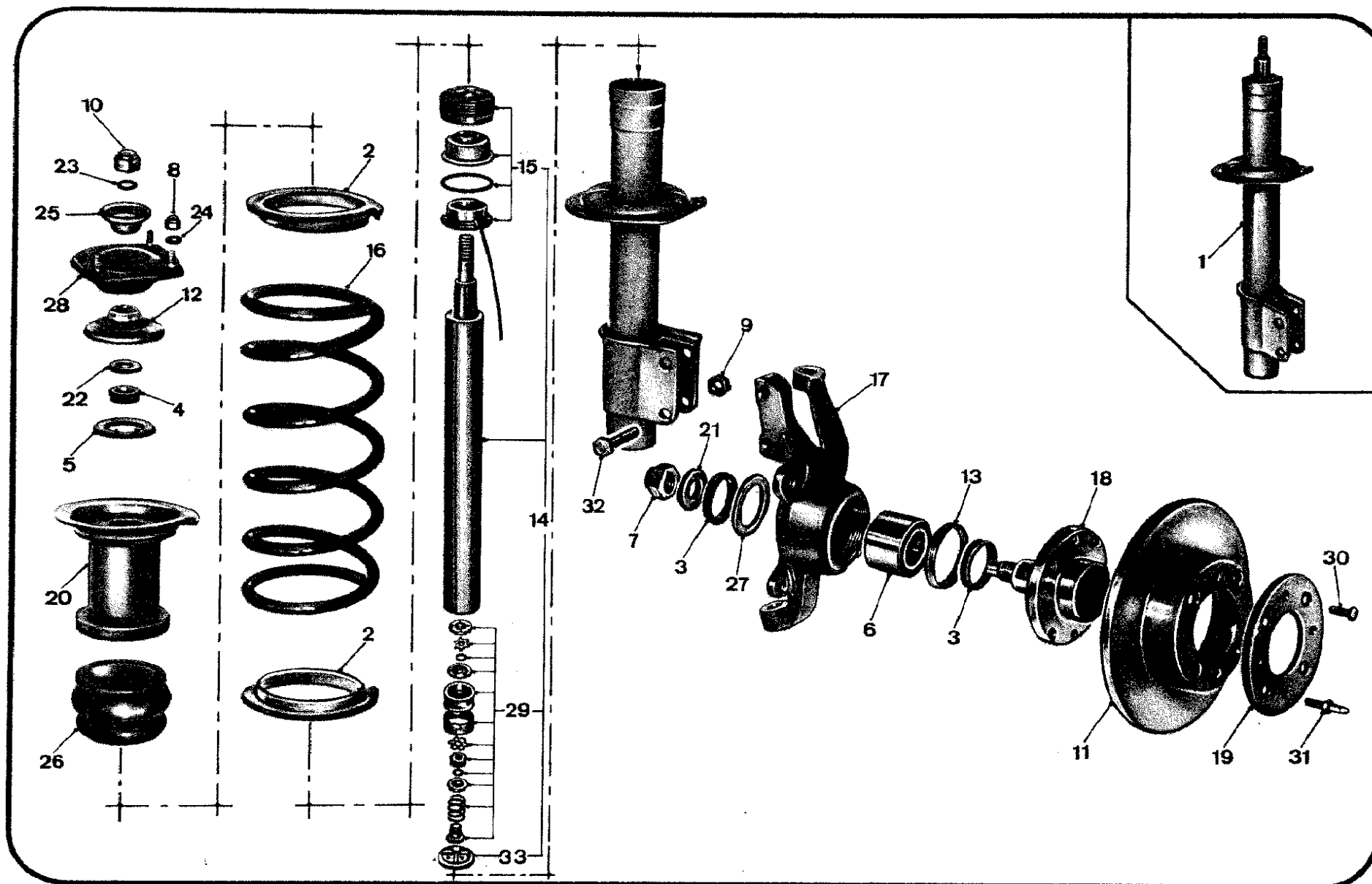


STERZO-SOSPENSIONI-RUOTE - DIRECTION-SUSPENSIONS-ROUES - STEERING-SUSPENSIONS-WHEELS - LENKUNG UND FAHRWERK
 FUSI - MOLLE E MONTANTI TELESCOPICI SOSPENSIONE ANTERIORE - BOITERS DE MOYEUR - RESSORTS ET JAMBES ELASTIQUES SUSPENSION AV -
 SWIVELS - FRONT STRUT SUSPENSION - ACHSSCHENKEL - FEDERN UND FEDERBEINE DER VORDERRADAUFHÄNGUNG

Tav. 40

Tav. 40



STERZO-SOSPENSIONI-RUOTE - DIRECTION-SUSPENSIONS-ROUES - STEERING-SUSPENSIONS-WHEELS - LENKUNG UND FAHRWERK
 FUSI - MOLLE E MONTANTI TELESCOPICI SOSPENSIONE ANTERIORE - BOITERS DE MOYEUX - RESSORTS ET JAMBES ELASTIQUES SUSPENSION AV -

Tav. 40

SWIVELS - FRONT STRUT SUSPENSION - ACHSSCHENKEL - FEDERN UND FEDERBEINE DER VORDERRADAUFHÄNGUNG

Tav. 40

N.	N. Ord.	Origine odubic.	Q.	C.S. Appl.	DENOMINAZIONE	DESIGNATION	DESCRIPTION	BENENNUNG	per tipi - p. types for types - für Bau.
1	4322051		2		Ammortizzatore completo	Jambe élastique	Strut assy.	Federbein	
2	4202351		4		Anello isolante per molla	Bague isolante	Buffer	Federunterlage	
3	4354048		4		Anello protezione cuscinetto	Protection	Guard	Schutzring	
4	4344399		2		Boccola sull'ammortizzatore p.attacco sup.	Douille	Bushing	Büchse	
5	4344396		2		Cuscinetto reggispira per attacco sup.	Butée à billes	Bearing, thrust	Rollenlager	
6	4339308		2		Cuscinetto ruote	Roulement	Bearing	Radlager	
7	4307325		2		Dado fiss.cuscinetto ruote	Ecrou	Nut	Mutter	
8	12574221		6		Dado fiss.tassello elastico attacco sup.amm.	Ecrou	Nut	Mutter	
9	12574521		4		Dado fiss.ammortizzatore al montante	Ecrou	Nut	Mutter	
10	16105011		2		Dado fiss.super.ammortizzat.	Ecrou	Nut	Mutter	
11	4208311		2		Disco per freni	Disque frein	Disc, brake	Bremsscheibe	
12	4344400		2		Distanziale p.tassello elast. attacco sup.ammortizzatore	Entretoise	Spacer	Teller	
13	4354049		2		Ghiera ritegno cuscin.ruote	Bague à créneaux	Ring nut	Gewinding	
14	82325549		2		Gruppo interno montante	Equipement intérieur	Assembly, strut inner	Satz, Federbein- Innenteile	
15	82316919		2		Gruppo guarnizione con ghiera bocchettone e tubetto	Jeu de pièces avec joint, bague à créneaux, douille et tube	Kit, seal, ring nut, tube, sleeve	Dichtungssatz m.Nutring, Büchse u.Rohr	
16	4320759		2		Molla per sospensione	Ressort	Spring	Schraubenfeder	
17	4349568		1		Fuso S.	Boîtier de moyeu G	Swivel, left	Achsschenkel, li.	
	4349569		1		Fuso D.	Boîtier de moyeu D	Swivel, right	Achsschenkel, re.	
18	4354341		2		Mozzo ruote	Moyeu roues	Hub, wheel	Radnabe	
19	4136475		2		Piastra p.disco freni	Plaque pour disque frein	Plate, disc	Platte	

MONTICARLO

BETA

BETA

MONTICARLO

STERZO-SOSPENSIONI-RUOTE - DIRECTION-SUSPENSIONS-ROUES - STEERING-SUSPENSIONS-WHEELS - LENKUNG UND FAHRWERK
 FUSI - MOLLE E MONIANTI TELESCOPICI SOSPENSIONE ANTERIORE - BOITIERS DE MOYEUX - RESSORTS ET JAMBES ELASTIQUES SUSPENSION AV -

Tav. 40

SWIVELS - FRONT STRUT SUSPENSION - ACHSSCHENKEL - FEDERN UND FEDERBEINE DER VORDERRADAUFHÄNGUNG

Tav. 40

N.	N. Ord.	Origine od ubic.	Q.	C.S.	Appl.	DENOMINAZIONE	DESIGNATION	DESCRIPTION	BENENNUNG	per tipo - p. types for types - für Bau.
20	4246670		2			Piattello super.app.molla	Coupelle supér.	Thrust piece	Federteller, cb.	
21	4307324		2			Rosetta fiss.cuscín.al nozzo	Rondelle	Washer	Scheibe	
22	4344398		2			Rosetta di spallam.p.appoggio distanz.attacco ammortizz.	Rondelle d'épaulement	Washer, thrust	Stützscheibe	
23	4289210		2			Rosetta fiss.sopp.ammortizz.	Rondelle	Washer	Scheibe	
24	10519501		6			Rosetta p.att.sup.ammortizz.	Rondelle	Washer	Scheibe	
25	4289221		2			Scodellino p.tassello elast. attacco sup.ammortizzatore	Cuvette	Cap	Teller	
26	4233917		2			Tassello elast.di tamponam. p.ammortizzatore	Butée de talonnage	Bumper	Puffer	
27	4328473		2			Scodellino p.tenuta anello di protezione cuscinetto ruote	Cuvette	Cup	Teller	
28	4337710		2			Tassello elast.attacco sup. ammortizzatore	Bloc élastique de fixation	Buffer	Stützlager	
29	82325550		2			Valvola rimbalzo	Dispositif de détente	Valve, damper	Dämpfungsventil	
30	4142528		8			Vite fiss.disco al mozzo	Vis	Bolt	Schraube	
31	4221815		4			Vite fiss.disco al mozzo e centraggio ruota	Vis	Bolt	Schraube	
32	4322142		4			Vite fiss.ammortizzatore al montante	Vis	Bolt	Schraube	
33	82331769		2			Gruppo completo valvola di compressione	Ensemble clapet de compression	Valve assy.,rebound pressure control	Druckventilgruppe kpl.	

STERZO-SOSPENSIONI-RUOTE - DIRECTION-SUSPENSIONS-ROUES - STEERING-SUSPENSIONS-WHEELS - LENKUNG UND FAHRWERK
 FUSI - MOLLE E MONTANTI TELESCOPICI SOSPENSIONE ANTERIORE - BOITERS DE MOYEURS - RESSORTS ET JAMBES ELASTIQUES SUSPENSION AV -
 SWIVELS - FRONT STRUT SUSPENSION - ACHSSCHENKEL - FEDERN UND FEDERBEINE DER VORDERRADAUFHÄNGUNG

Tav. 40

Tav. 40

