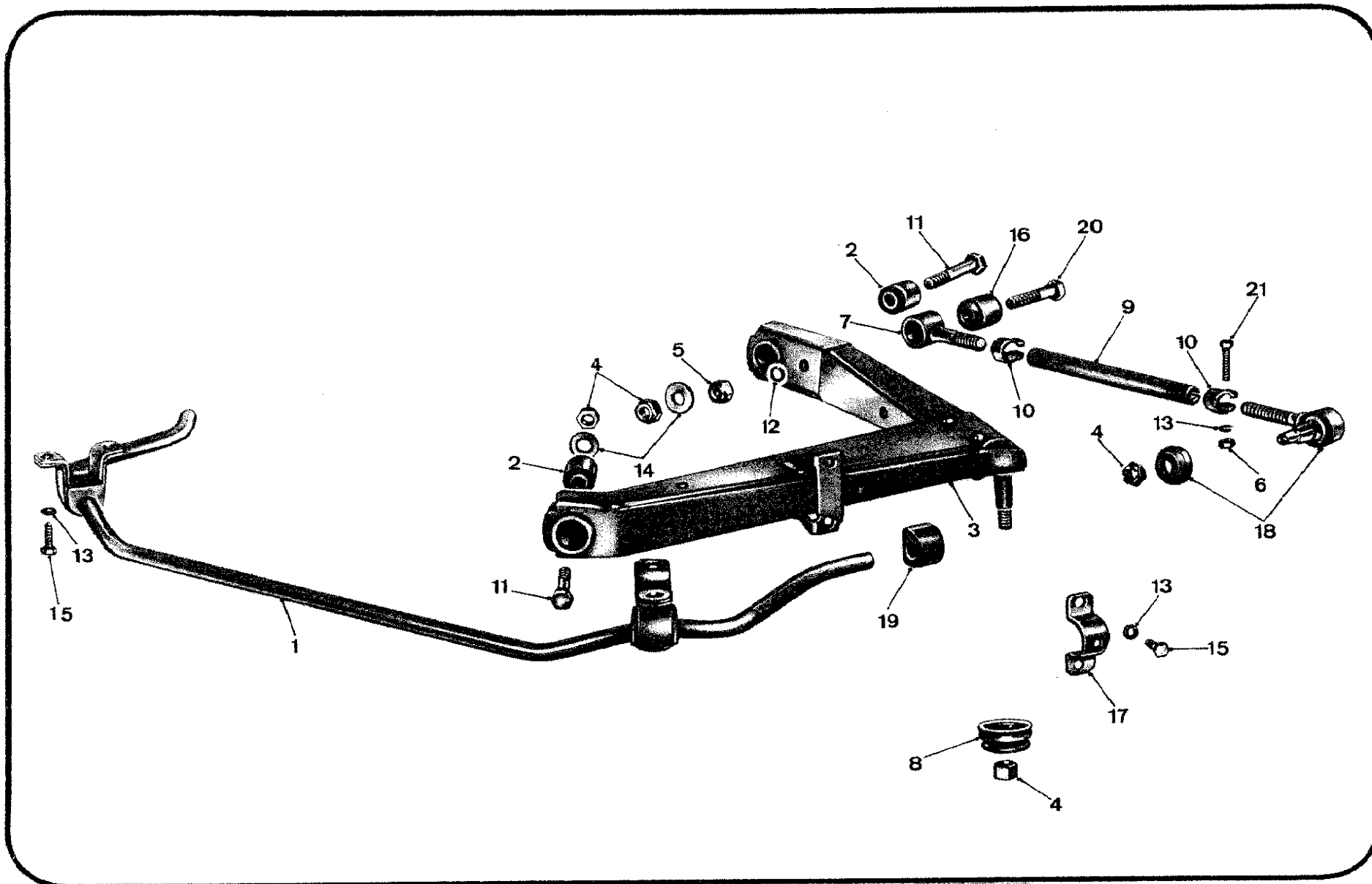


STERZO-SOSPENSIONI-RUOTE - DIRECTION-SUSPENSIONS-ROUES - STEERING-SUSPENSIONS-WHEELS - LENKUNG UND FAHRWERK  
 BRACCI OSCILLANTI - BARRA STABILIZZATRICE SOSPENSIONE POSTERIORE - TRIANGLES INFERIEURS - BARRE STABILISATRICE DE SUSPENSION AR -  
 REAR SUSPENSION ARMS, STABILIZER BAR AND RODS - QUERLENKER UND STABILISATOR DER HINTERRADAUFHÄNGUNG

Tav. 43

Tav. 43



STERZO-SOSPENSIONI-RUOTE - DIRECTION-SUSPENSIONS-ROUES - STEERING-SUSPENSIONS-WHEELS - LENKUNG UND FAHRWERK  
 BRACCI OSCILLANTI - BARRA STABILIZZATRICE SOSPENSIONE POSTERIORE - TRIANGLES INFERIEURS - BARRE STABILISATRICE DE SUSPENSION AR -  
 Tav. 43 REAR SUSPENSION ARMS, STABILIZER BAR AND RODS - QUERLENKER UND STABILISATOR DER HINTERRADAUFHÄNGUNG Tav. 43

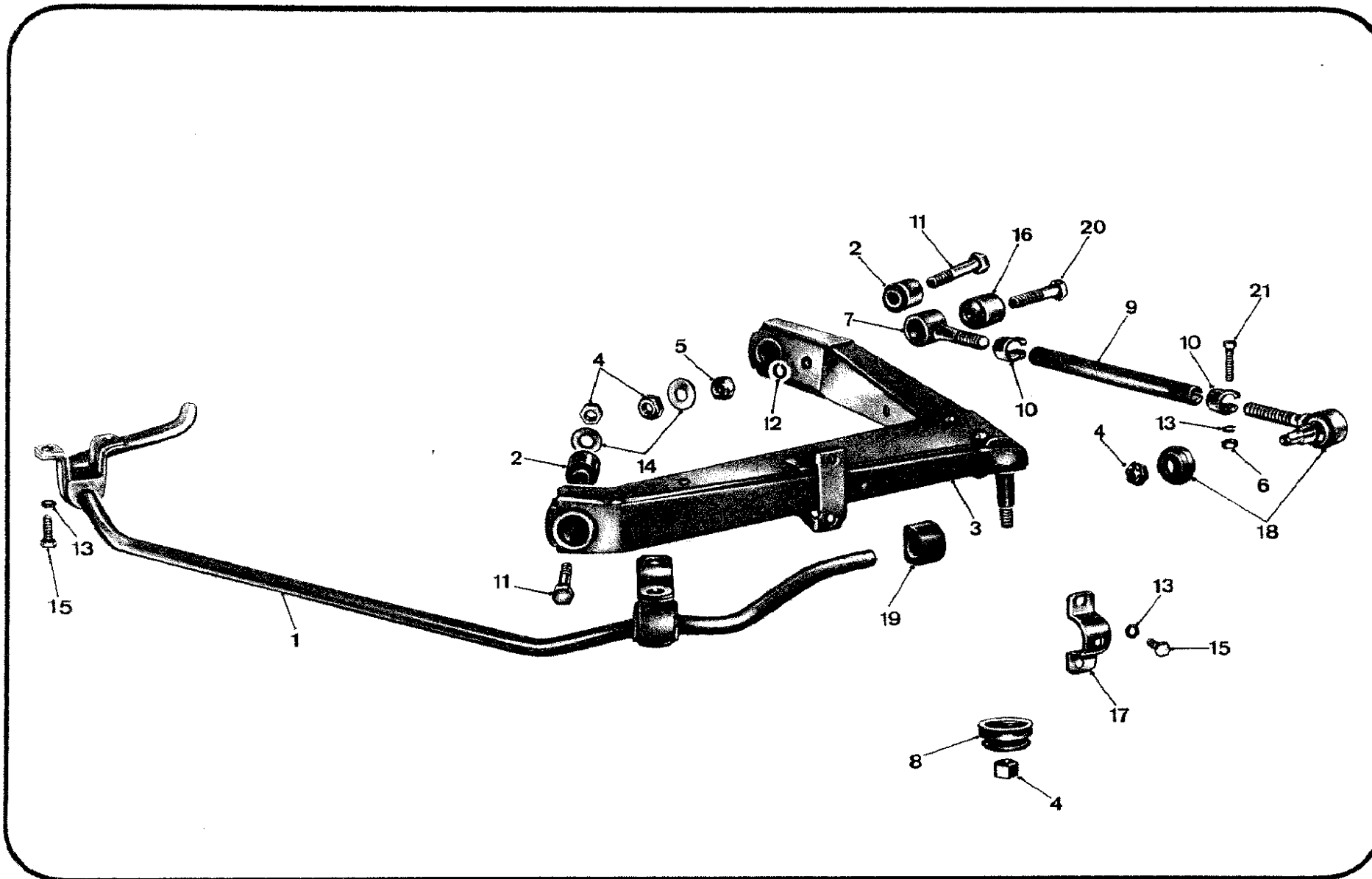
N.	N. Ord.	Origine od ubic.	Q.	C.S.	Appl.	DENOMINAZIONE	DESIGNATION	DESCRIPTION	BENENNUNG	per tipi - p. types for types - für Bau.
	1	4321935	1			Barra stabilizzatrice	Barre stabilisatrice	Stabilizer bar	Stabilisator	
	2	4290107	4			Boccola elast.per braccio	Silentbloc	Silent block	Silentblock	
+	3	4377788	1			Braccio S.	Triangle infér. G	Arm, left	Querlenker, li.	
		4377789	1			Braccio D.	Triangle infér. D	Arm, right	Querlenker, re.	
	4	12574811	8			Dado per fiss.perno braccio e perno a sfera	Ecrou	Nut	Mutter	
	5	12574821	2			Dado p.vite fiss.asta trasversale sul braccio	Ecrou	Nut	Mutter	
	6	16100811	4			Dado p.vite fiss.morsetto	Ecrou	Nut	Mutter	
	7	4290110	2			Estremità p.asta trasvers.	Embout	End, rod	Endstück	
	8	4175217	2			Guarnizione p.testa a snodo sul braccio	Cache-poussière	Dust guard	Dichtung	
	9	4129198	2			Manicotto per asta trasvers.	Manchon	Sleeve	Muffe	
	10	4026254	4			Morsetto p.fiss.sul manicotto per asta trasversale	Agrafe	Clamp	Klemme	
	11	4298360	4			Perno per attacco braccio	Axe	Pin, arm	Bolzen	
	12	4291259	-			Rosetta di registro per asta trasversale	Rondelle réglage	Washer, adjusting	Stellscheibe	
	13	10516670	12			Rosetta elast.p.fiss.morsetto e sop.p.barra	Rondelle élast.	Washer, lock	Federscheibe	
	14	12644901	6			Rosetta p.perno att.braccio	Rondelle	Washer	Scheibe	
	15	16135721	8			Vite fiss.sopporto barra	Vis	Bolt	Schraube	
	16	4290110	2			Silentbloc per asta trasvers.	Silentbloc	Silent block	Silentblock	
	17	4321931	2			Sopporto p.tassello elastico barra stabilizzatrice	Patte	Clamp	Lagerbügel	
	18	4290114	2			Testa a snodo per asta trasv.	Rotule	Joint, ball	Kugelgelenk	
	19	4321932	2			Tassello el.p.barra stabilizz.	Bloc élastique	Buffer	Gummilager	
	20	11227021	2			Vite fiss.asta trasversale sul braccio	Vis	Bolt	Schraube	
	21	16043921	4			Vite fiss.morsetto sul manicotto p.asta trasversale	Vis	Bolt	Schraube	

STERZO-SOSPENSIONI-RUOTE - DIRECTION-SUSPENSIONS-ROUES - STEERING-SUSPENSIONS-WHEELS - LENKUNG UND FAHRWERK  
 BRACCI OSCILLANTI - BARRA STABILIZZATRICE SOSPENSIONE POSTERIORE - TRIANGLES INFERIEURS - BARRE STABILISATRICE DE SUSPENSION AR -

Tav. 43

REAR SUSPENSION ARMS, STABILIZER BAR AND RODS - QUERLENKER UND STABILISATOR DER HINTERRADAUFHÄNGUNG

Tav. 43



0  
4 02:7:06AM:

#701159410040

# 49/ 50