

N.	N. Ord.	Origine od ubic.	Q.	C.S.	Appl.	DENOMINAZIONE	DESIGNATION	DESCRIPTION	BENENNUNG	per tipi - p. types for types - für Bau.
1	82313482		1			Alberino	Arbre	Spindle	Welle	
2	82272787		2			Anello tenuta	Joint d'étanchéité	Seal	Dichtring	
3	82309216		1			Anello tenuta	Joint d'étanchéité	Seal	Dichtring	
4	82309215		1			Calotta	Tête d'allumeur	Cap	Kappe	
5	82309227		1			Condensatore	Condensateur	Condenser	Kondensator	
6	82309212		1			Connessione	Connexion	Connection	Verbindung	
7	4329103		1			Distributore d'accensione	Allumeur	Distributor	Zündverteiler	
8	82309214		1			Distributore	Rotor	Rotor	Läufer	
9	82325552		1			Ingranaggio	Pignon	Gear	Ritzel	
10	82309213		1			Isolante	Isolant	Insulator	Isolator	
11	82313483		1			Molla	Ressort	Spring	Feder	
12	82313484		1			Molla	Ressort	Spring	Feder	
13	82222955		3			Rosetta sicurezza	Rondelle-frein	Washer, lock	Federscheibe	
14	82272769		-			Rosetta (mm 0,2)	Rondelle	Washer	Scheibe	
	82272770		-			Rosetta (mm 0,3)	Rondelle	Washer	Scheibe	
15	82272768		1			Rosetta	Rondelle	Washer	Scheibe	
16	82272777		2			Rosetta sicurezza	Rondelle-frein	Washer, lock	Federscheibe	
17	82272761		1			Ruttore	Rupteur	Breaker	Unterbrecher	
18	82309211		1			Ruttore	Rupteur	Breaker	Unterbrecher	
19	82176295		1			Spazzola	Charbon	Brush	Kohlestift	
20	82199804		1			Spina	Goupille	Pin	Stift	

MONTECARLO

BETA

IMPIANTO ELETTRICO - EQUIPEMENT ELECTRIQUE - ELECTRICAL EQUIPMENT - ELEKTRISCHE ANLAGE

BETA

MONTECARLO

DISTRIBUTORE D'ACCENSIONE - ALLUMEUR - IGNITION DISTRIBUTOR - ZÜNDVERTEILER

Tav. 47

(tipo Marelli - type Marelli - Marelli type - Typ Marelli)(1)

Tav. 47

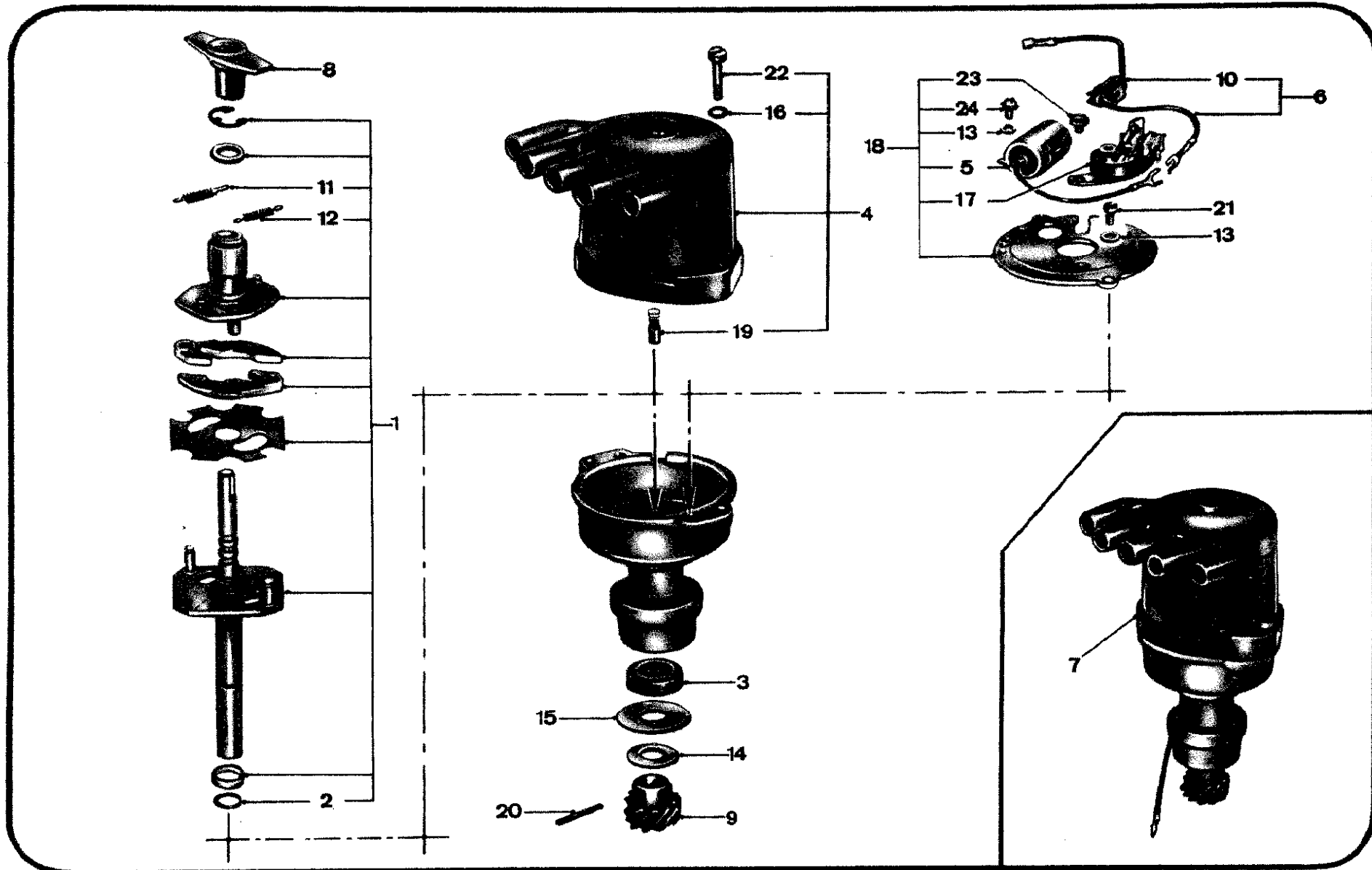
N.	N. Ord.	Origine od'ubic.	Q.	C.S.	Appl.	DENOMINAZIONE	DESIGNATION	DESCRIPTION	BENENNUNG	per tipi - p. types for types - für Bm.
21	82162080		2			Vite	Vis	Screw	Schraube	
22	82272776		2			Vite	Vis	Screw	Schraube	
23	82309226		2			Vite	Vis	Screw	Schraube	
24	82309228		1			Vite	Vis	Screw	Schraube	

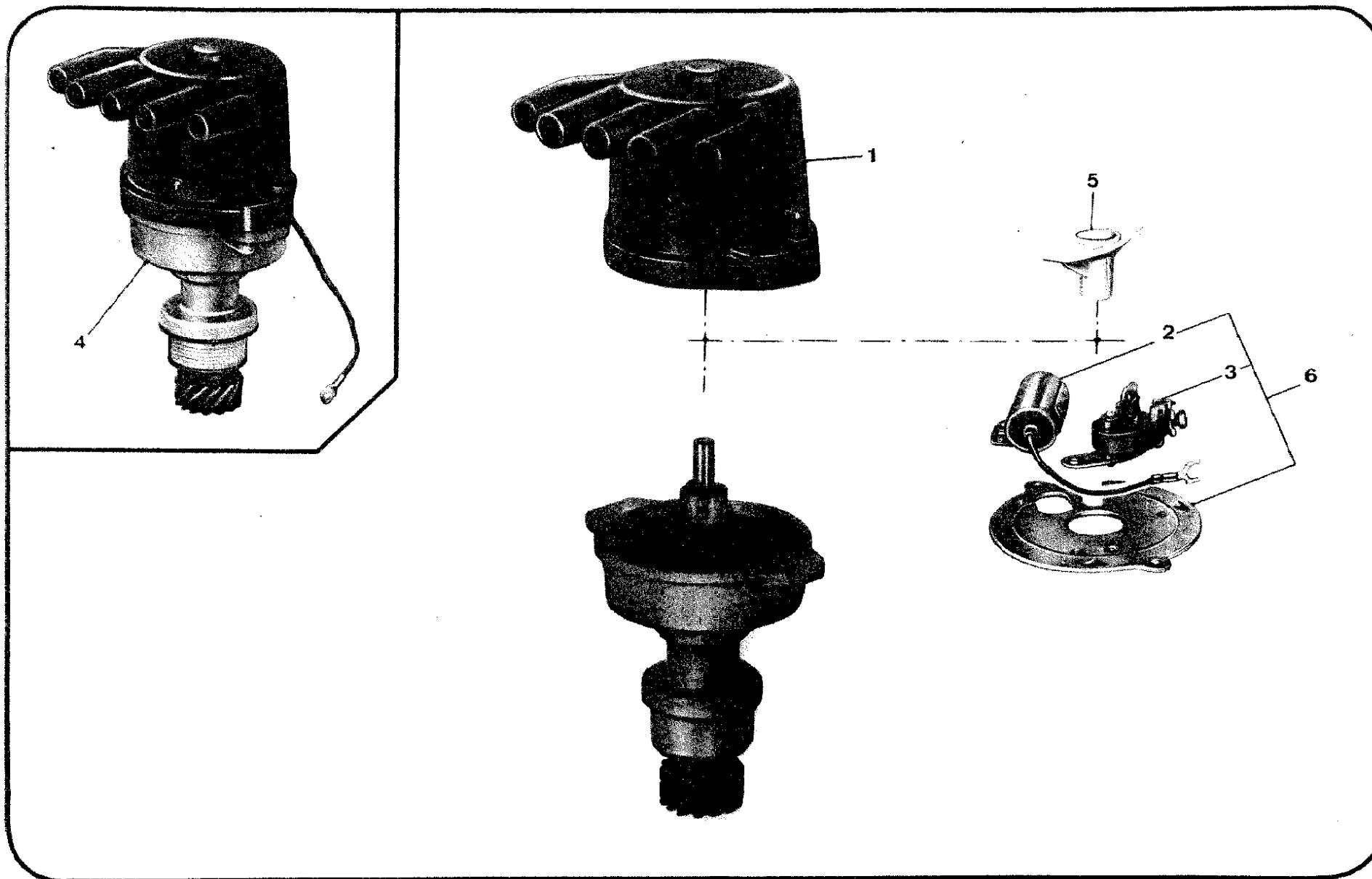
+(1) (fino a mot.n.1061)

(jusqu'à moteur n.1061)

(up to engine No.1061)

(bis Motor Nr.1061)





MONTECARLO

BETA

IMPIANTO ELETTRICO - EQUIPEMENT ELECTRIQUE - ELECTRICAL EQUIPMENT - ELEKTRISCHE ANLAGE

BETA

MONTECARLO

DISTRIBUTORE D'ACCENSIONE - ALLUMEUR - IGNITION DISTRIBUTOR - ZÜNDVERTEILER

Tav. 47A

(tipo Marelli - type Marelli - Marelli type - Typ Marelli)(2)

Tav. 47A

N.	N. Ord.	Origine od ubic.	Q.	C.S.	Appl.	DENOMINAZIONE	DESIGNATION	DESCRIPTION	BENENNUNG	per tipi - p. types for types - für Bau.
1	82309215		1			Calotta completa	Tête d'allumeur	Cap	Kappe	
2	82309227		1			Condensatore	Condensateur	Capacitor	Kondensator	
3	82272761		1			Coppia contatti	Jeu de contacts	Set, contact	Kontaktsatz	
4	4366302		1	A		Distributore d'accensione	Allumeur	Distributor	Zündverteiler	
5	82309214		1			Distributore	Rotor	Rotor	Läufer	
6	82309211		1			Ruttore	Rupteur	Breaker	Unterbrecher	

A (da motore n.1062) (de moteur n.1062) (from engine No.1062) (ab Motor Nr.1062)

(2) (per esportazione in Francia, Germania, Svizzera, Austria, Olanda, Belgio, Lussemburgo, Irlanda e Regno Unito) (pour exportation en France, Allemagne, Suisse, Autriche, Hollande, Belgique, Luxembourg, Irlande et Royaume Uni) (for export to France, West-Germany, Switzerland, Austria, Holland, Belgium, Luxemburg, Ireland and United Kingdom) (für Export nach Frankreich, Deutschland, Schweiz, Österreich, Holland, Belgien, Luxemburg, Irland und Vereinigte Königreich)

Tav. 47A

(tipo Marelli - type Marelli - Marelli type - Typ Marelli)(2)

Tav. 47A

