

ANCIA

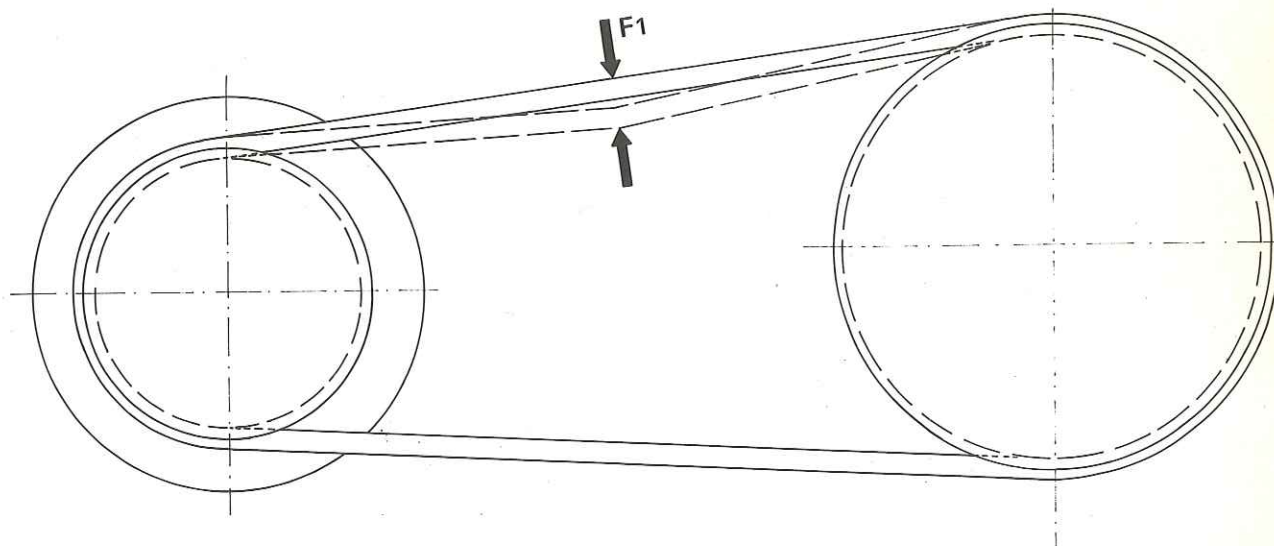
BETA Montecarlo

Gruppo: ACCESSORI
Cinghia comando compressore


SAT
DATI TECNICI

n. DT - MC - 13/0020

15/3/76



$F_1 = 8 \div 10$ sotto un carico di 98 N (10 Kg.)

Applicazione	Marche prescritte da usare indifferentemente			ALTRE MARCHE	QUANTITA' LITRI	Categoria	N° LANCIA	
	AGIP	ESSO	MOBIL					
Motore	AGIP SINT 2000 10 W - 50	ESSO UNIFLO 10 W - 50	MOBIL OIL SUPER 10 W - 50		lt. 5,3 (sost. olio) lt. 6,2 (sost. olio e filtro)	olio	88594044	
Cambio - propulsore	AGIP F 1 ROTRA SAE 85 W/90	ESSO GEAR OIL SAE 90 CZ	MOBIL LUBRITE LZ 90	FIAT ZC 90	lt. 2,45	olio	88594041	
Freni idraulici	AGIP F 1 BRAKE FLUID SUPER HD			CASTROL GREEN FIAT Etichetta Azzurra DOT 3	lt. 0,56	liquido freni	88594125	
Scatola guida	AGIP F 1 ROTRA MP SAE 85 W/90	ESSO GEAR OIL G X.90	MOBILUBE HD 90		lt. 0,14	olio	88594010	
Giunti omocinetici				FIAT MRM 2 MOLYKOTE BR 2	vedere DT-MC-04/0020	Grasso	88594024	
Liquido di raffreddamento compreso impianto di riscaldamento					lt. 14	50% Acqua 50% Paraflu 11 50% LANCIA 430 S	88594015	
Serbatoio spruzzatori					lt. 2	Acqua con 50% di liquido detergente FIAT DP 1	82176673	
Serbatoio carburante (compresi 8 litri circa di riserva)					lt. 59	Supercarburante N.O. 96 min. per Montecarlo N.O. 91 min. per Scorpion per U.S.A.		
Ammortizzatore anteriore				FIAT-SAI	cm ³ 205		88594021	
Ammortizzatore posteriore				FIAT-SAI	cm ³ 220			

BETA Montecarlo
Gruppo . MANUTENZIONI
Lubrificanti e grassi da impiegare per ripristinare
livelli e sostituzioni periodiche

SAT
DATI TECNICI
n. DT - MC - 17/0010
1/7/75
fogl. 1/2

