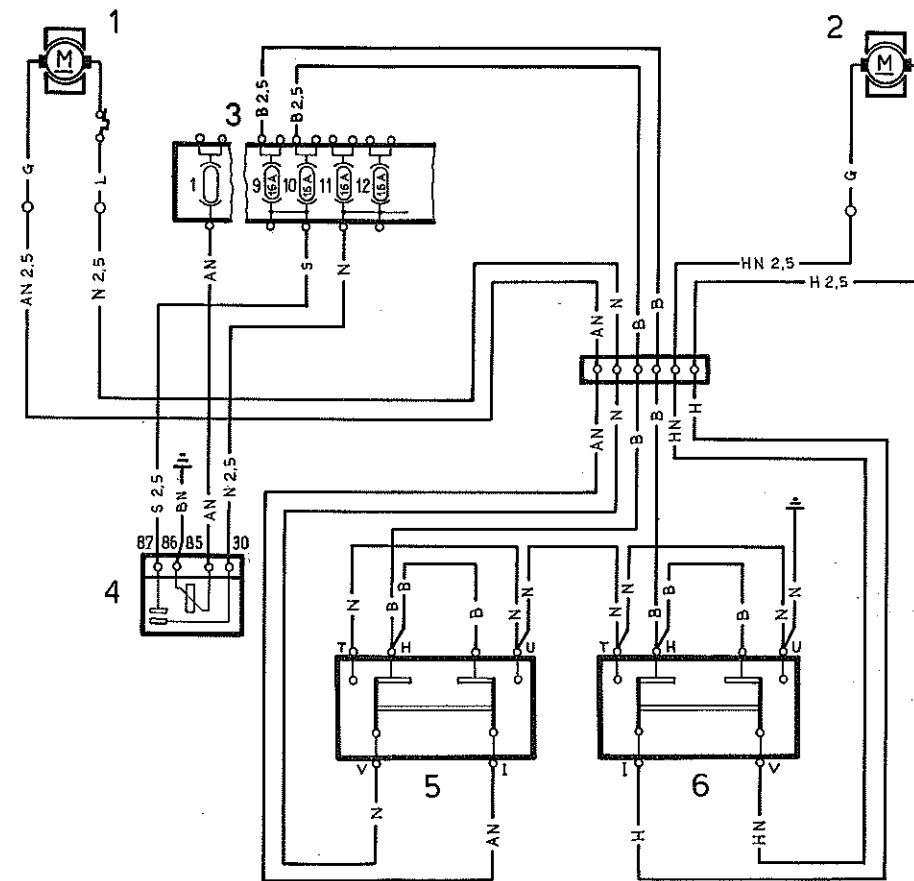


Variante per vetture con condizionatore

- | | |
|--|---|
| 1. Motocompressore per condizionatore d'aria | 9. Resistore addizionale per regolazione velocità ventilatore |
| 2. Valvola antibrina per disinserzione compressore | 10. Elettrovalvola per comando minimo veloce |
| 3. Interruttore termometrico di sicurezza | 11. Pressostato di minima |
| 4. Interruttore termometrico per ventilatore raffreddamento condensatore | 12. Scatola valvole |
| 5. Interruttore termometrico per elettroventilatore radiatore motore | 13. Interruttore termometrico per valvola antibrina |
| 6. Motore per ventilatore raffreddamento condensatore | 14. Ventilatore per condizionatore |
| 7. Teleruttore per motore ventilatore raffreddamento condensatore | 15. Lampada per illuminazione pulsantiera condizionatore |
| 8. Teleruttore per inserzione condizionatore | 16. Lampada cavi guidaluce per illuminazione ideogrammi |
| | 17. Pulsantiera di comando condizionatore |
| | 18. Commutatore per regolazione velocità ventilatore |



Variante per vetture con alzacristalli elettrici

- | |
|--|
| 1. Motorino alzacrystallo sinistro con salvamotore |
| 2. Motorino alzacrystallo destro con salvamotore |
| 3. Scatola valvole |
| 4. Teleruttore per comando motoriduttori elettrici |
| 5. Interruttore alzacrystallo sinistro |
| 6. Interruttore alzacrystallo destro |